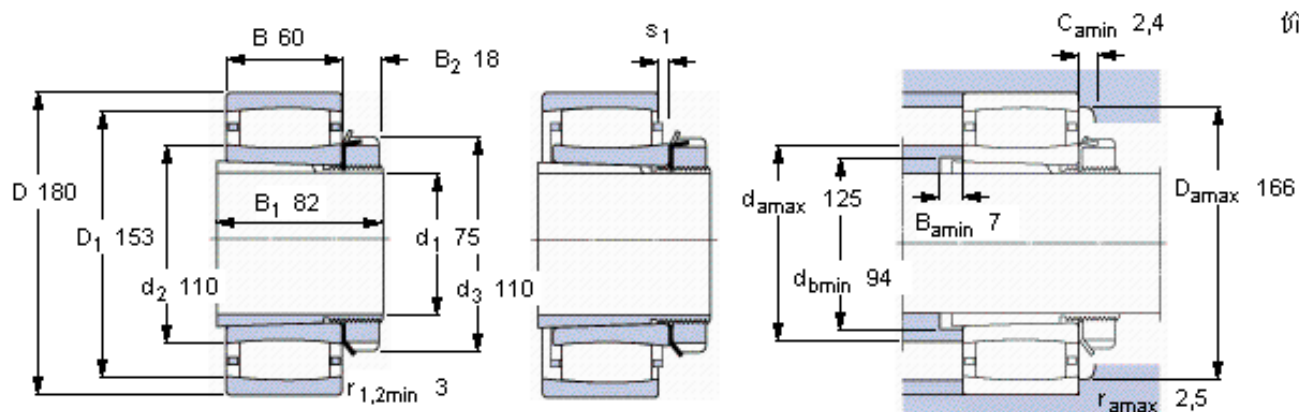


SKF C 2317 K + H 2317 *参数

| | | | | |
|--------|-------------|---------------------|-------|-----|
| 主要尺寸 | d_1 | 75 | mm | - |
| | D | 180 | mm | - |
| | B | 60 | mm | - |
| 基本额定载荷 | C | 540000 | N | 动载荷 |
| | C_0 | 600000 | N | 静载荷 |
| 疲劳载荷极限 | P_u | 65500 | N | - |
| 额定转速 | 参考转速 | 3200 | r/min | - |
| | 极限转速 | 4300 | r/min | - |
| 重量 | 重量 | 8500 | g | - |
| 型号 | * SKF 探索者轴承 | C 2317 K + H 2317 * | - | - |
| 说明 | **请核查供货情况 | - | - | - |

SKF C 2317 K + H 2317 *图片



价值少于零是理论的

轴向位移 s_1

12,1

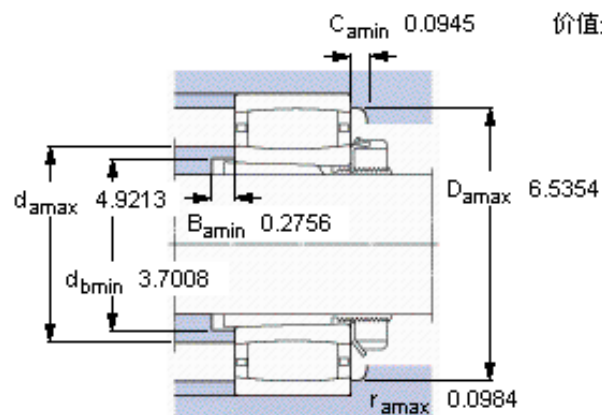
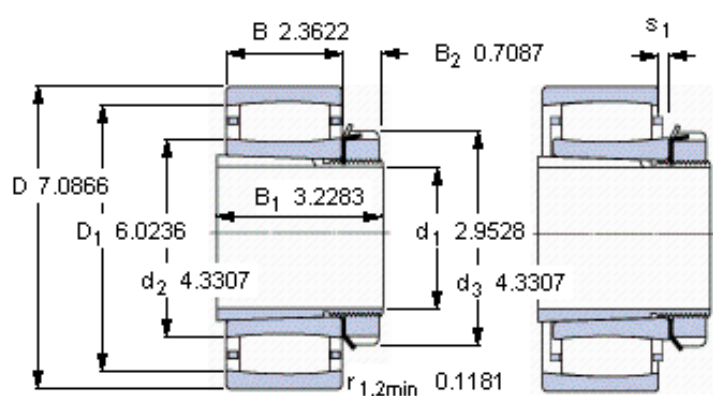
对中误差系数 k_1

0,105

运行游隙系数 k_2

0,105

参考资料: <http://www.sozhou.com/p/5226fc70.html>



价值少于零是理论的

轴向位移 s_1

0.4764

对中误差系数 k_1

0,105

运行游隙系数 k_2

0,105