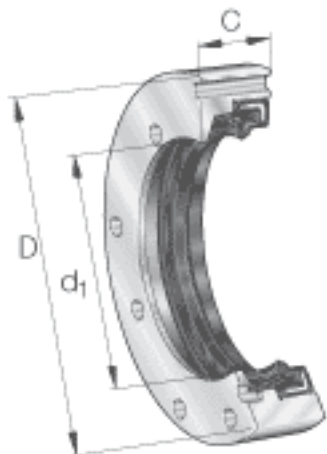


INA DRS75185参数

尺寸	d_1	135	mm	-
	D	185	mm	-
	C	36	mm	-
说明	1)			4个孔, 间隔90度分布
尺寸	b	15	mm	-
	D_1	160	mm	-
	d	135	mm	-
	Z	172.5	mm	4个孔, 间隔90度分布
重量	m	1800	g	质量
说明		M5x50		按 DIN 912 的孔座顶盖螺栓
		ZARF75185-TV		标准或 L 型的相关轴承
				作为单个零件订货: 密封座, - 旋转轴密封 - 垫圈, - 内六角螺钉。

INA DRS75185图片



参考资料:<http://www.sozhou.com/p/522ab4fd.html>

