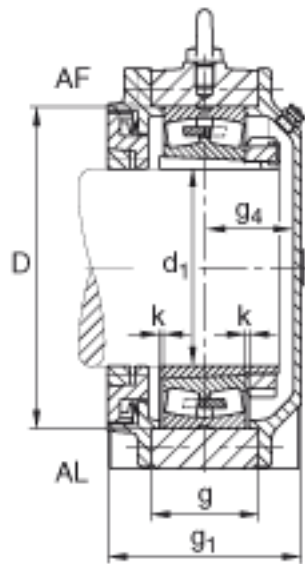


FAG BND3052-H-W-T-AF-S参数

尺寸	$d_1$	240	mm	-
	$a$	720	mm	-
	$h_1$	500	mm	-
	$g_1$	226	mm	-
	$b$	220	mm	-
	$c$	75	mm	-
	$D$	400	mm	-
	$g$	130	mm	-
	$g_4$	103	mm	-
	$h$	250	mm	-
	$m$	600	mm	-
	$n$	130	mm	-
	$s$	M36		-
说明	$s_2$	M16		-
尺寸	$t$	440	mm	-
	$u$	42	mm	-
	$v$	52	mm	-
说明	$s_2$	8		数量
		23052K		型号, 轴承
其他		H3052X-HG		质量, 紧定套
重量	$m_1$	160000	g	质量, 轴承座
说明		BND3052		型号, 轴承座

FAG BND3052-H-W-T-AF-S图片





参考资料:<http://www.sozhou.com/p/5234d86e.html>