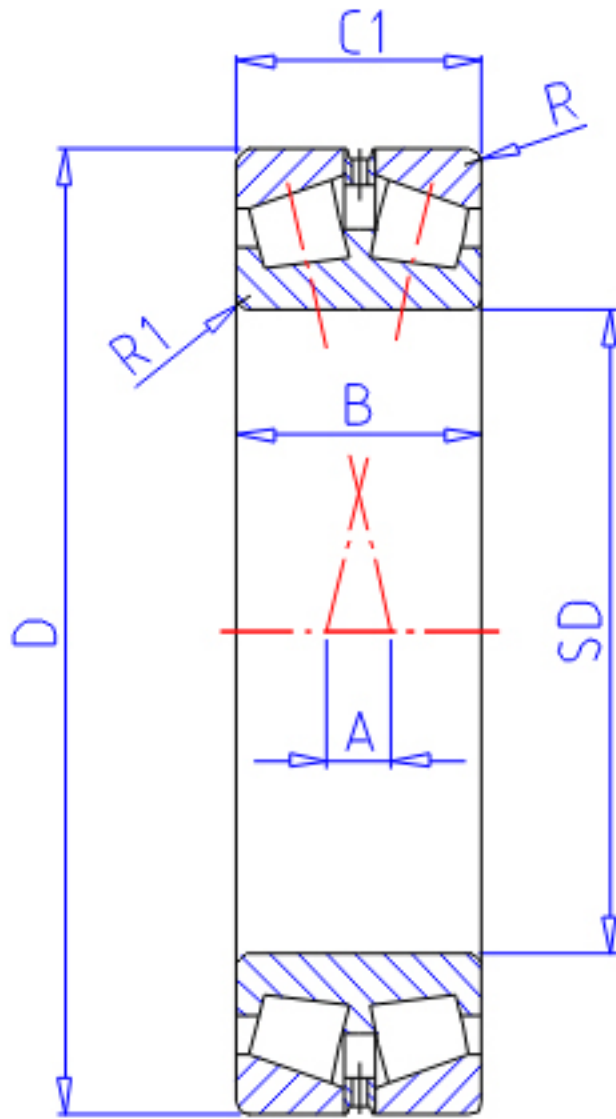


## NTN 323128参数

主要尺寸	SD	140	mm	-
	D	225	mm	外径
	B	68	mm	宽度
	R	2.5	mm	(最小)
	R1	3.0	mm	(最小)
型号	ORDER	323128		型号
基本额定载荷	CR	390000	N	动载荷
	COR	650000	N	静载荷
	CRF	40 000	kgf	动载荷
	CORF	66 000	kgf	静载荷
极限转速	LSG	1 200	r/min	脂润滑
	LSO	1 700	r/min	油润滑
作用点	A	8.0	mm	-
重量	MASS	10700	g	重量
安装尺寸	DA1	156	mm	(最大)
	DA	213	mm	(最大)
	DA2	200	mm	(最小)
	SA	10	mm	(最小)
	R1AS	2.5	mm	(最大)
	RAS	2	mm	(最大)
常数	E	0.37		-
轴向载荷系数	Y1	1.8		-
	Y2	2.69		-
	Y0	1.76		-

## NTN 323128图片



参考资料:<http://www.sozhou.com/p/525eee32.html>

