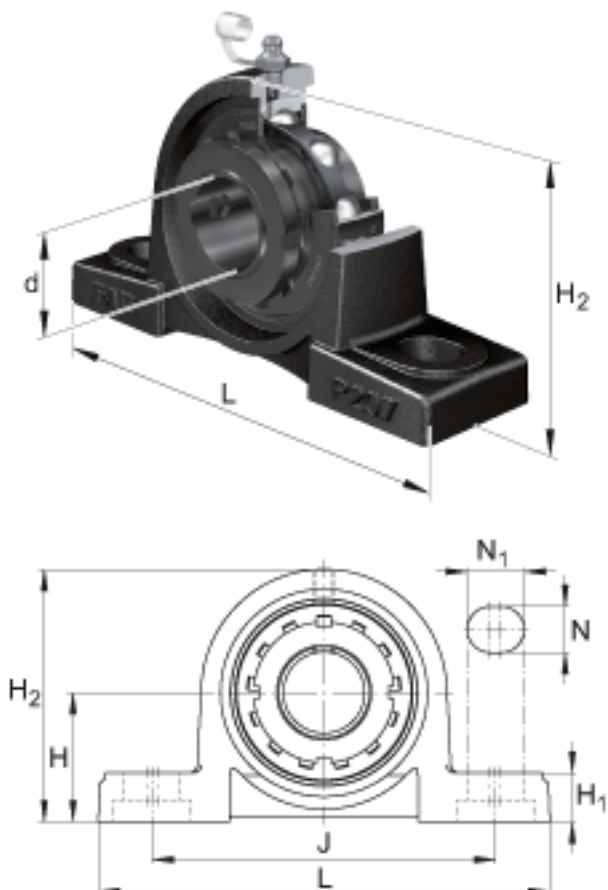
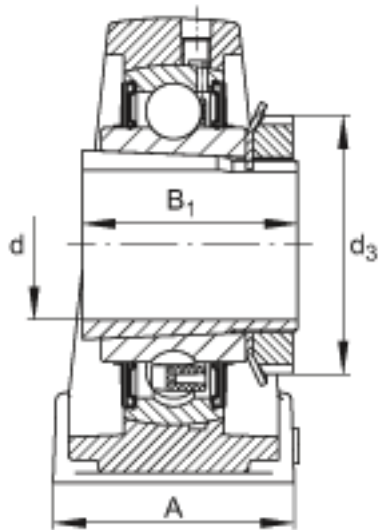


FAG UKP215参数

说明		GG. P215		型号, 轴承座
尺寸	$d_{3 \max}$	98	mm	-
	H	82.6	mm	-
	H_1	28	mm	-
	J	217	mm	-
	N	25	mm	-
	N_1	31	mm	-
重量	m	7110	g	重量
尺寸	d	65	mm	-
	L	275	mm	-
	H_2	163	mm	-
	A	74	mm	-
	B_1	73	mm	-
说明		UK215		型号, 外球面球轴承

FAG UKP215图片





参考资料:<http://www.sozhou.com/p/526a5458.html>