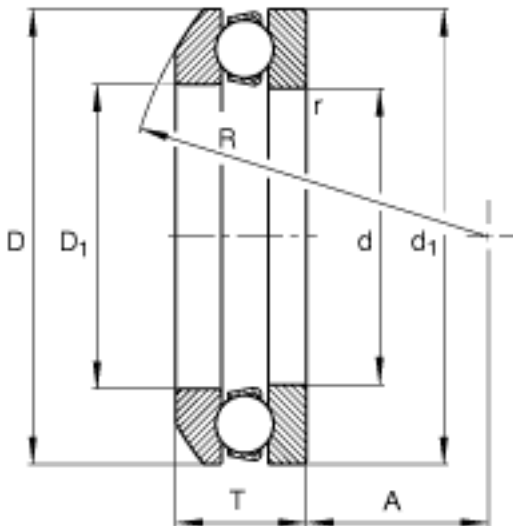
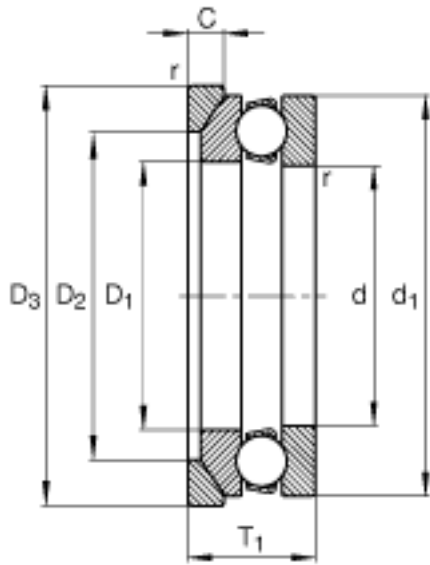
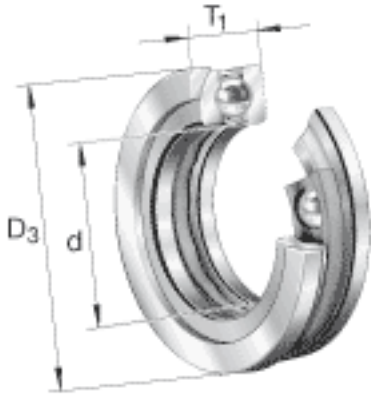


FAG 53211 + U211参数

尺寸	d	55	mm	-	
	D ₃	95	mm	-	
	T ₁	30	mm	-	
	A	35	mm	-	
	C	9	mm	-	
	D	90	mm	-	
	D ₁	57	mm	-	
	D ₂	72	mm	-	
	D _{a max}	72	mm	-	
	d ₁	90	mm	-	
	d _{a min}	76	mm	-	
	R	72	mm	-	
	r _{a max}	1	mm	-	
	r _{min}	1	mm	-	
	T	27.3	mm	-	
	说明		U211		型号, 座圈
	重量	m	609	g	质量
m ₁		152	g	质量, 座圈	
基本额定载荷	C _a	61000	N	基本额定动载荷, 轴向	
	C _{0a}	134000	N	基本额定静载荷, 轴向	
尺寸	A	0.11		最小载荷系数	
极限转速	n _G	4350	r/min	极限转速	
疲劳极限载荷	C _{ua}	6100	N	疲劳极限载荷, 轴向	

FAG 53211 + U211图片



参考资料: <http://www.sozhou.com/p/526e1f58.html>

