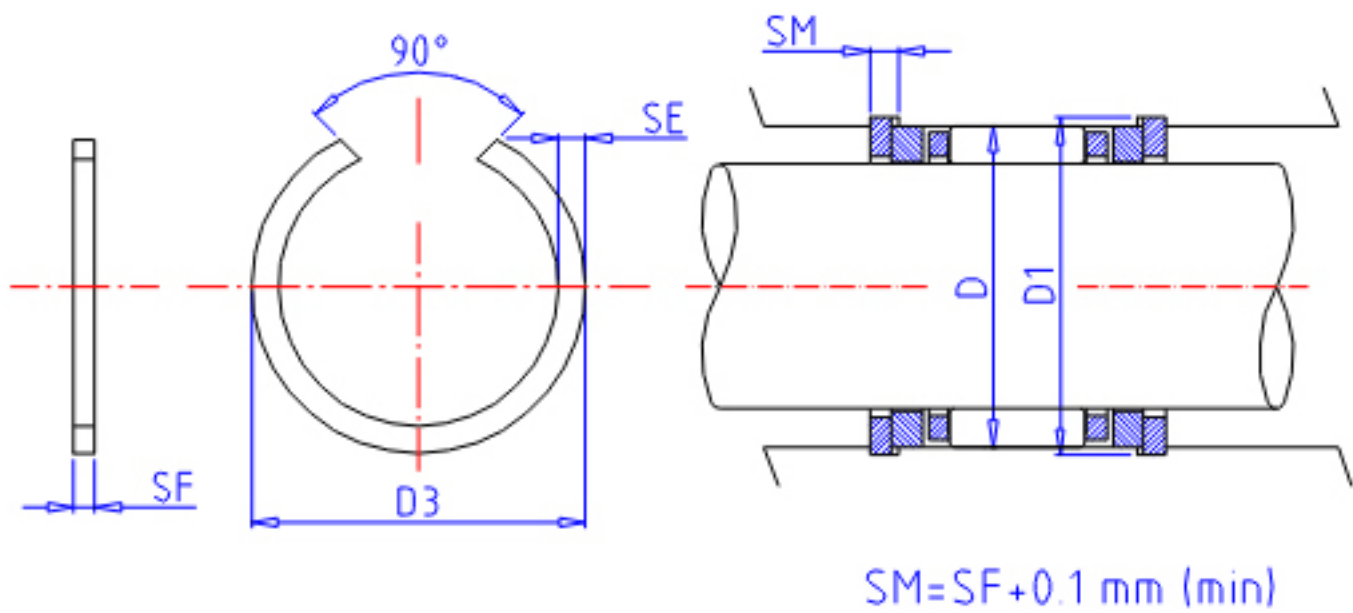


IKO AR 48参数

型号	ORDER	AR 48		型号
主要尺寸	D	48	mm	孔径
	D3	49.8	mm	(最大)
	SE	2.3	mm	宽度
	SF	1.5	mm	-
	D1	49.2	mm	沟的直径
	TOL	+0.16/0	mm	尺寸公差

IKO AR 48图片



参考资料:<http://www.sozhou.com/p/5273609d.html>

