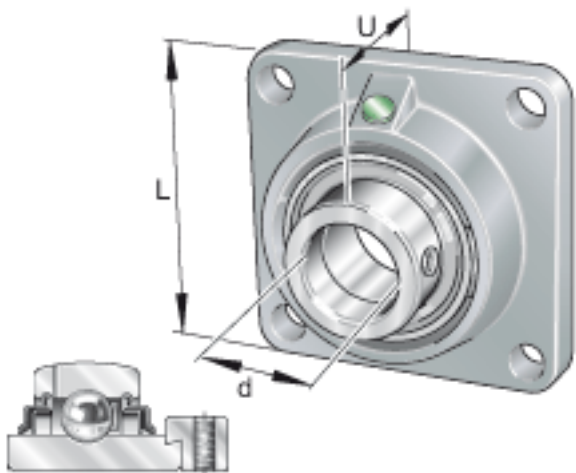
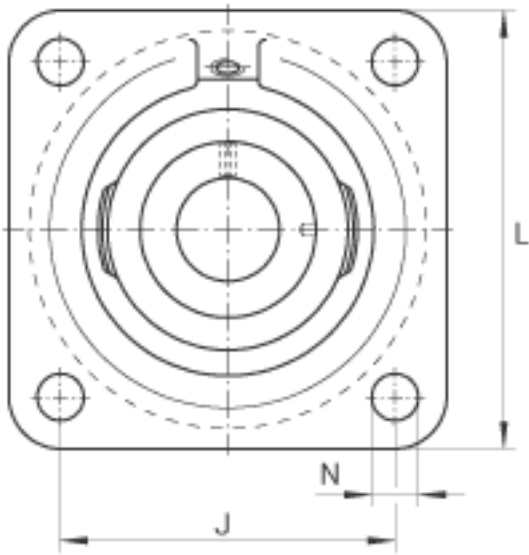
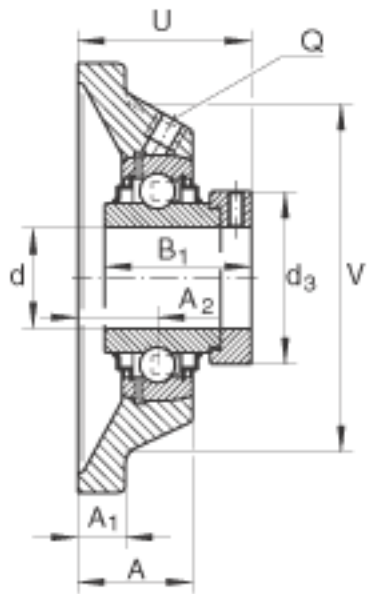


INA RCJ090参数

| | | | | | |
|----|--------------------|-----------------|-----------|-------|------------|
| 尺寸 | d | 90 | mm | - | |
| | L | 280 | mm | - | |
| | U | 114 | mm | - | |
| | A | 85 | mm | - | |
| | A ₁ | 28.5 | mm | - | |
| | A ₂ | 48.5 | mm | - | |
| | B ₁ | 101 | mm | - | |
| | d _{3 max} | 132 | mm | - | |
| | J | 216 | mm | - | |
| | N | 28 | mm | - | |
| | Q | Rp 1/8 | | - | |
| | V | 230 | mm | - | |
| | 重量 | m | 21600 | g | 质量 |
| | 基本额定载荷 | C _r | 143000 | N | 基本额定动载荷，径向 |
| | | C _{0r} | 107000 | N | 基本额定静载荷，径向 |
| | 说明 | | GG. CJ018 | | 轴承座的型号 |
| | | GNE90-KRR-B | | 轴承的型号 | |

INA RCJ090图片





参考资料:<http://www.sozhou.com/p/528813aa.html>