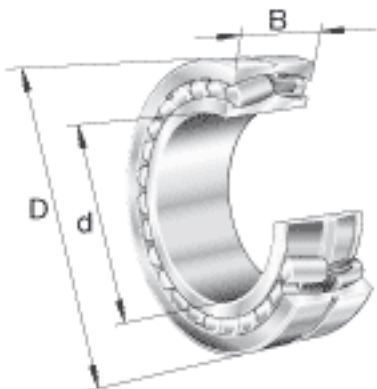


FAG 239/670-B-K-MB参数

尺寸	d	670	mm	-
	D	900	mm	-
	B	170	mm	-
	D_1	831.5	mm	-
	$D_{a \max}$	877	mm	-
	$d_{a \min}$	693	mm	-
	d_s	12.5	mm	-
	n_s	23.5	mm	-
	$r_{a \max}$	5	mm	-
	r_{\min}	6	mm	-
重量	m	310000	g	质量
基本额定载荷	C_r	4300000	N	基本额定动载荷，径向
计算系数	e	0.17		-
	Y_1	3.95		-
	Y_2	5.88		-
基本额定载荷	C_{0r}	10600000	N	基本额定静载荷，径向
计算系数	Y_0	3.86		-
极限转速	n_G	710	r/min	极限转速
参考转速	n_B	380	r/min	参考速度
疲劳极限载荷	C_{ur}	750000	N	疲劳极限载荷，径向

FAG 239/670-B-K-MB图片





参考资料:<http://www.sozhou.com/p/5296089a.html>