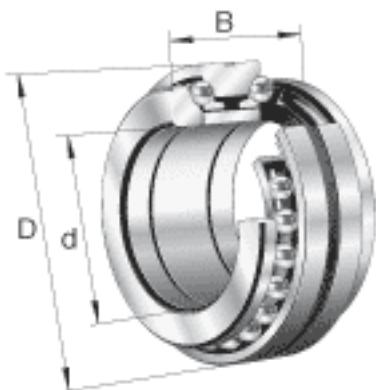


FAG 234722-M-SP参数

尺寸	d	114	mm	-
	D	170	mm	-
	B	72	mm	-
	B ₁	18	mm	-
	C	36	mm	-
	D _a H12	160	mm	-
	d ₁	150	mm	-
	d _a h12	134.5	mm	-
	d _s	4.8	mm	-
	n _s	9.5	mm	-
	r ₁ min	0.6	mm	-
	r _a max	2	mm	-
	r _{al} max	0.6	mm	-
	r _{min}	2	mm	-
	重量	m	4510	g
基本额定载荷	C _a	98000	N	基本额定动载荷, 轴向
	C _{0a}	325000	N	基本额定静载荷, 轴向
极限转速	n _G Fett	3400	r/min	脂润滑时的极限转速
	n _G Öl	4500	r/min	最少油润滑时的极限转速
疲劳极限载荷	C _{ua}	24400	N	疲劳极限载荷, 轴向

FAG 234722-M-SP图片





参考资料:<http://www.sozhou.com/p/52982c46.html>