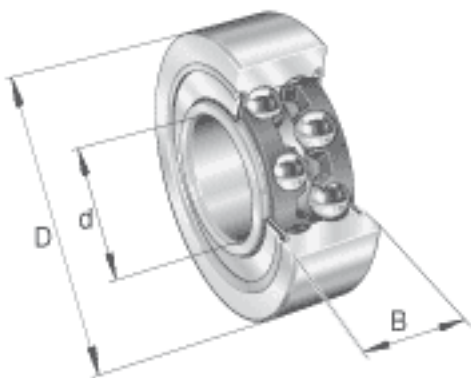
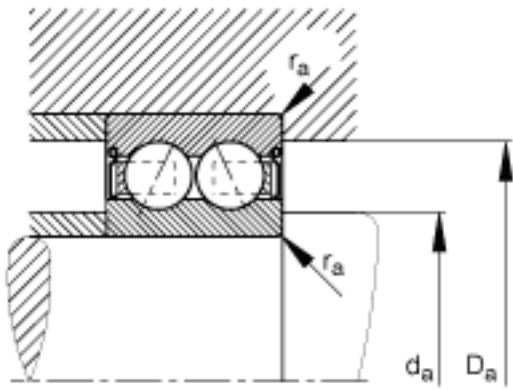
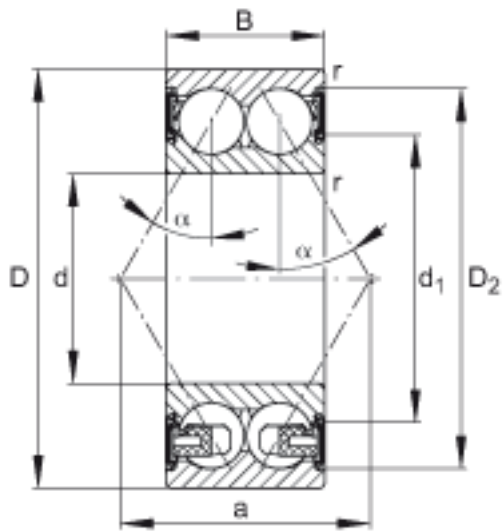


FAG 3311-BD-2HRS-TVH参数

尺寸	d	55	mm	-
	D	120	mm	-
	B	49.2	mm	-
	a	71.4	mm	-
	D_2	106.8	mm	-
	$D_{a \max}$	109	mm	-
	d_1	76.4	mm	-
	$d_{a \min}$	66	mm	-
	$r_{a \max}$	2	mm	-
	r_{\min}	2	mm	-
	接触角	α	30	
重量	m	2264	g	质量
基本额定载荷	C_r	116000	N	基本额定动载荷, 径向
	C_{0r}	88000	N	基本额定静载荷, 径向
疲劳极限载荷	C_{ur}	6000	N	疲劳极限载荷, 径向
极限转速	n_G	3800	r/min	极限转速
参考转速	n_B	5800	r/min	参考速度

FAG 3311-BD-2HRS-TVH图片





参考资料:<http://www.sozhou.com/p/529b58c6.html>