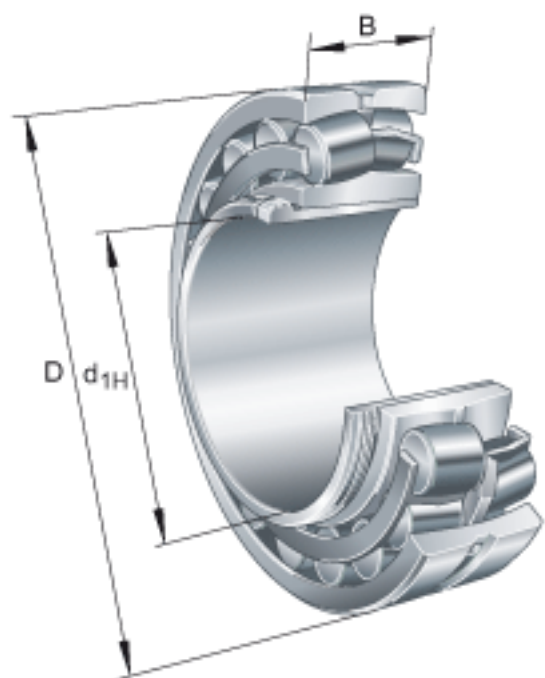


FAG 23132-E1-K-TVPB + AH3132A参数

尺寸	b	16	mm	-
	$D_1$	238.3	mm	-
	$D_{a\ max}$	258	mm	-
	d	160	mm	-
	$d_2$	183.2	mm	-
	$d_{2G}$	M170x3		-
	$d_{a\ min}$	172	mm	-
	$d_s$	8	mm	-
	l	103	mm	-
	$n_s$	15	mm	-
	$r_{a\ max}$	2.1	mm	-
	$r_{min}$	2.1	mm	-
说明		AH3132A		型号, 退卸套
重量	m	18500	g	质量
	$m_1$	2900	g	质量, 退卸套
基本额定载荷	$C_r$	1160000	N	基本额定动载荷, 径向
计算系数	e	0.29		-
	$Y_1$	2.32		-
	$Y_2$	3.45		-
基本额定载荷	$C_{0r}$	1550000	N	基本额定静载荷, 径向
计算系数	$Y_0$	2.26		-
极限转速	$n_G$	2490	r/min	极限转速
参考转速	$n_B$	1590	r/min	参考速度
疲劳极限载荷	$C_{ur}$	163000	N	疲劳极限载荷, 径向
尺寸	$d_{1H}$	150	mm	-
	D	270	mm	-
	B	86	mm	-
	a	5	mm	-

FAG 23132-E1-K-TVPB + AH3132A图片



参考资料:<http://www.sozhou.com/p/52f57617.html>