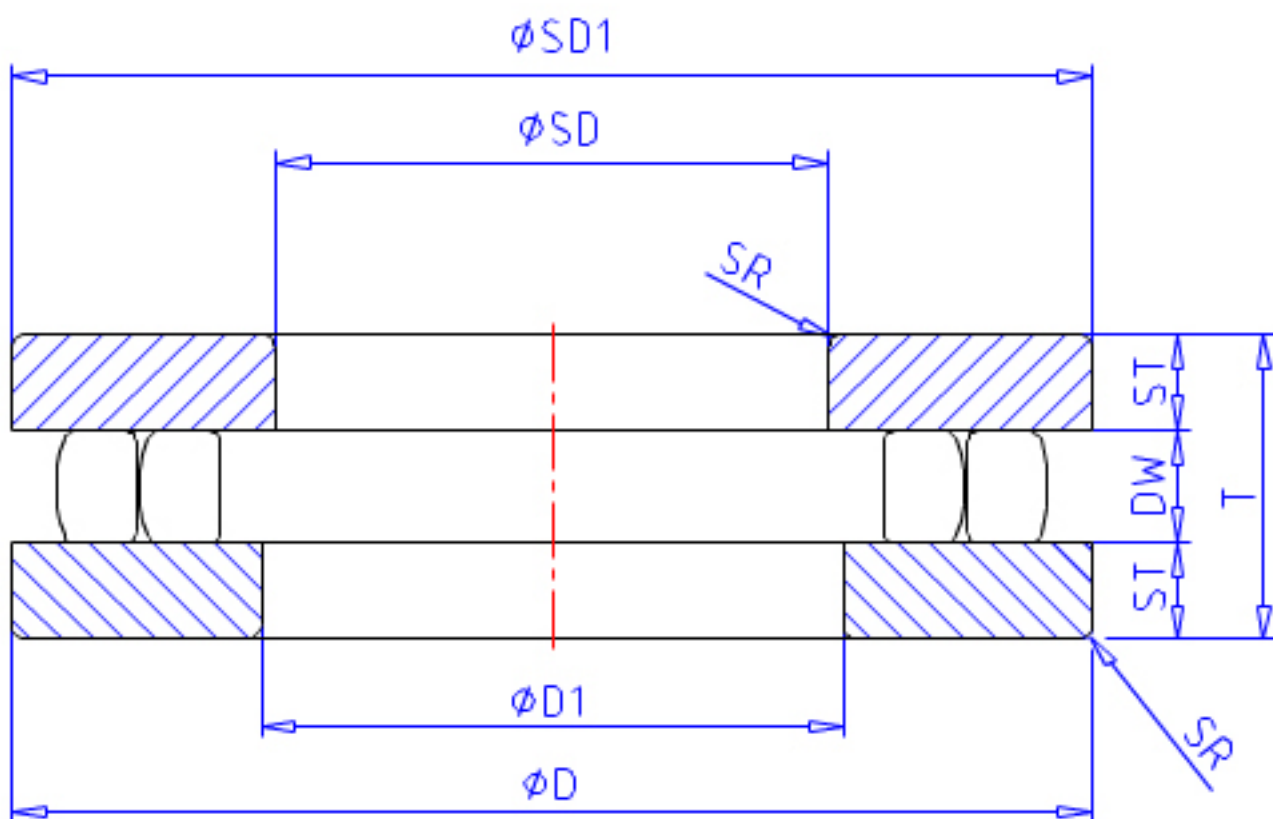


### NSK 75 TMP 93参数

型号	型号	75 TMP 93		-
外形尺寸	SD	75	mm	内径
	D	135	mm	外径
	T	36	mm	宽度
	SR	1.5	mm	(最小)
基本额定载荷	CAN	209000	N	动载荷
	COAN	735000	N	静载荷
极限转速	GRE	710	1/min	脂润滑
	OIL	2200	1/min	油润滑
尺寸	SD1	135	mm	外径
	D1	77.0	mm	内径
	DW	14.0	mm	宽度
	ST	11.00	mm	宽度
安装尺寸	SDA	125	mm	(最小)
	DA	84	mm	(最大)
	SRA	1.5	mm	(最大)
重量	MASS	2420	g	重量

### NSK 75 TMP 93图片



参考资料:<http://www.sozhou.com/p/52fb666a.html>

