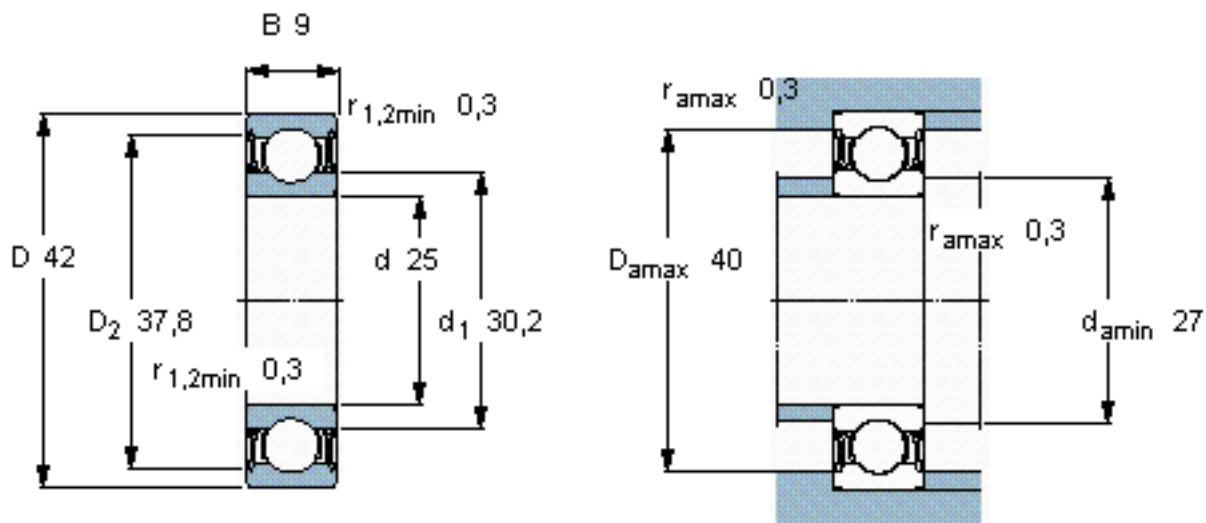


SKF 61905-2RZ参数

主要尺寸	d	25	mm	-
	D	42	mm	-
	B	9	mm	-
基本额定载荷	C	7020	N	动载荷
	C_0	4300	N	静载荷
疲劳载荷极限	P_u	193	N	-
额定转速	参考转速	36000	r/min	-
	极限转速	18000	r/min	-
重量	重量	45	g	-
型号	* SKF 探索者轴承	61905-2RZ	-	-

SKF 61905-2RZ图片

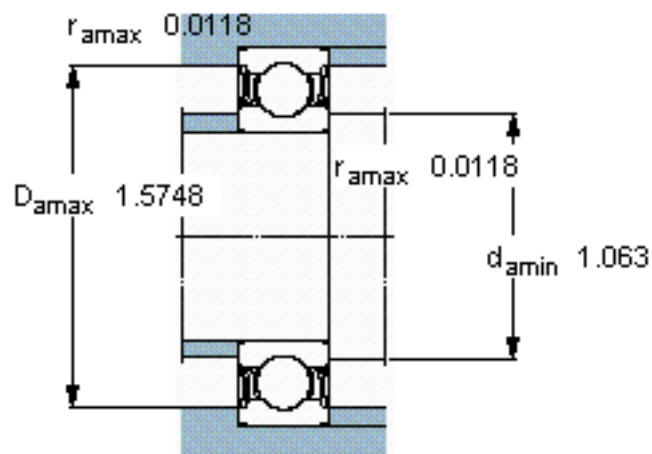
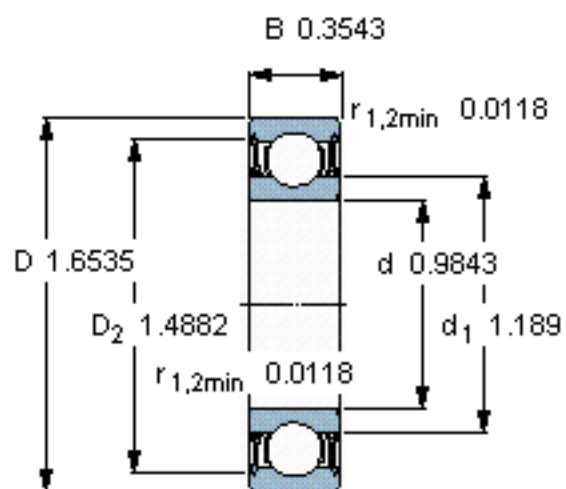


计算系数

k_r 0,02

f_0 15

参考资料:<http://www.sozhou.com/p/5300d539.html>



计算系数

k_r 0,02

f_0 15