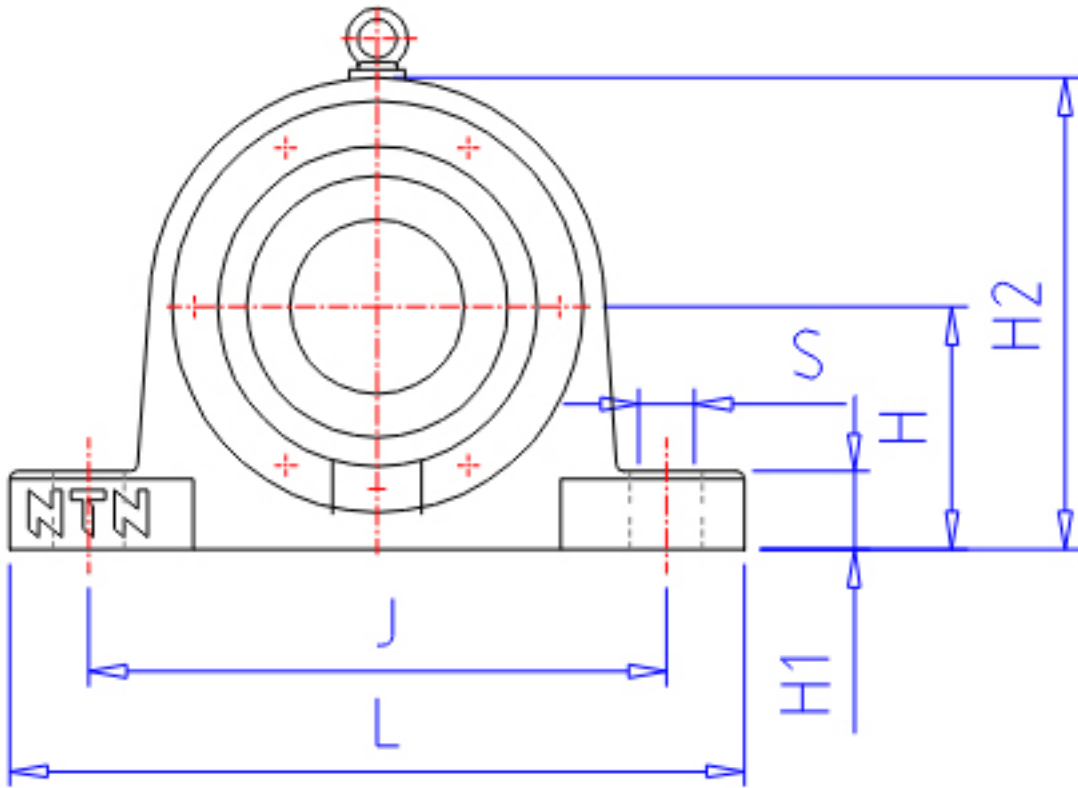


NTN SV209参数

轴径	MD	45	mm	轴径
	MD1	40	mm	轴径
	MD2	55	mm	-
型号	BN	SV209		型号
BAS型号	BON	V085		本体
	CN	085C		盖
适用部件	SBBN	1209		自动调心球轴承型号
	SRBN	-		自动调心滚子轴承型号
尺寸	D	85	mm	-
	H	63	mm	-
	J	170	mm	-
	J1	0	mm	-
	N1	16	mm	-
	N	23	mm	-
	L	205	mm	-
	A	98	mm	-
	A1	60	mm	-
	G	39	mm	-
	A2	42.5	mm	-
	H1	25	mm	-
	H2	125	mm	-
	S	M14		参考尺寸型号
	QB	2		参考尺寸型号个数
重量	MASS	4300	g	重量
适用部件	LRN	SR85x10		定位圈型号
	QR	2.000		定位圈个数
	NN	AN09		螺母型号
	WN	AW09		垫圈型号
参考尺寸	Y	22	mm	-
橡胶密封圈型号	RSN	ZF9		橡胶密封圈型号d2侧
	RSN1	ZF12		橡胶密封圈型号d3侧

NTN SV209图片



参考资料:<http://www.sozhou.com/p/5304efe6.html>