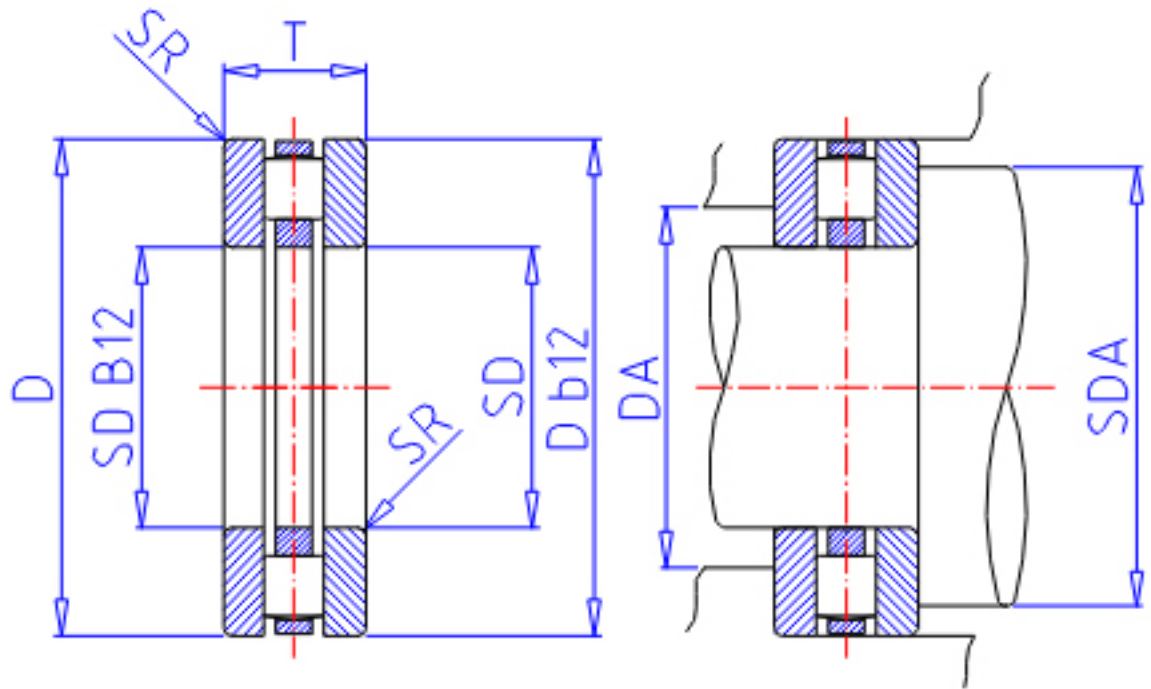


IKO AZ 709518参数

轴径	STDRT	70	mm	轴径
型号	ORDER	AZ 709518		型号
重量	MASS	420.0	g	重量
主要尺寸	SD	70	mm	内径
	D	95	mm	外径
	T	18	mm	宽度
	SR	1.0	mm	(最大)
	SDA	91	mm	(最小)
基本额定载荷	CA	72000	N	动载荷
	COA	269000	N	径向静载荷

IKO AZ 709518图片



参考资料:<http://www.sozhou.com/p/533a9797.html>

