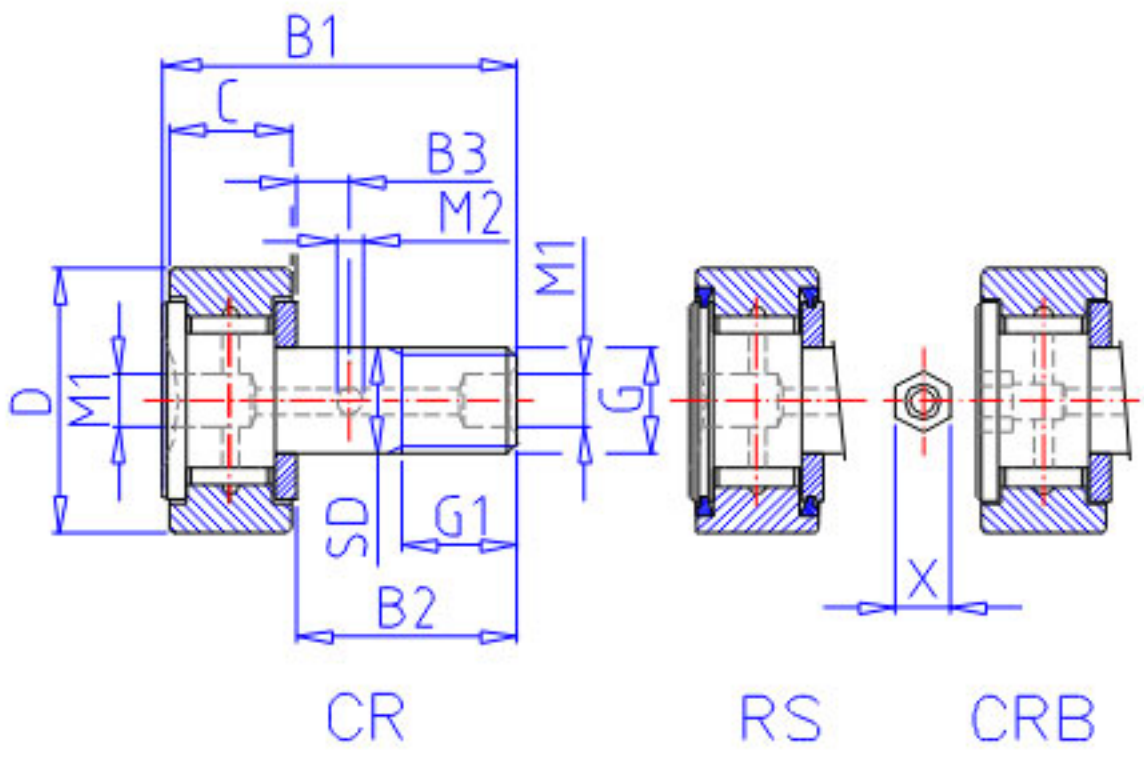
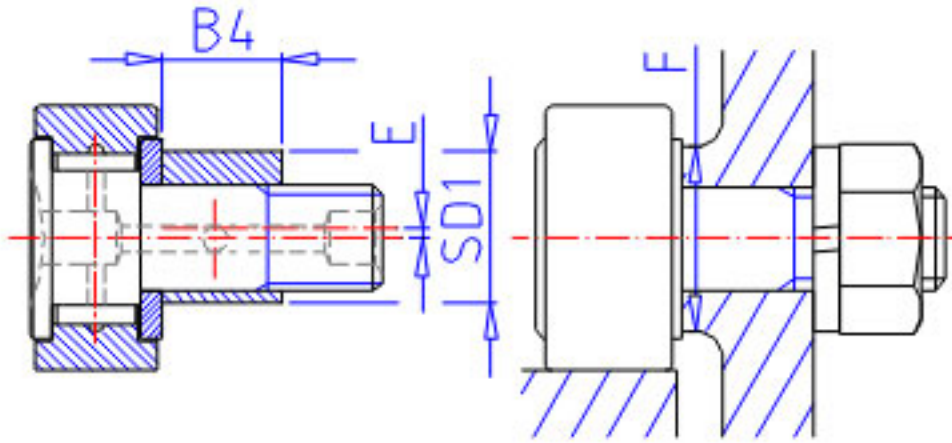


## NSK CRSE-16参数

型号	型号	CRSE-16		-
外形尺寸	D	25.400	mm	外径
	C	15.88	mm	宽度
	SD	11.112	mm	外径
尺寸	G	7/16-20	mm	螺栓
	G1	12.7	mm	-
	B1	42.4	mm	-
	B2	25.40	mm	-
	B3	6.35	mm	-
	M2	3.2	mm	-
	M1	4.8	mm	-
基本额定载荷	CR	11200	N	动载荷
	CR2	1140	kgf	动载荷
极限载荷	PMAX	6950	N	极限载荷
	PMAX2	710	kgf	极限载荷
滚轮极限载荷	LTL	6550	N	滚轮极限载荷
重量	MASS	73	g	重量
六角形孔的尺寸	X	0.00	mm	双边距离
偏心轴衬尺寸	B4	12.70	mm	-
	SD1	15.875	mm	-
	E	0.76	mm	-
挡肩尺寸	F	15.1	mm	(最小)
拧紧力矩	TT	1700	n. cm	(最大)

## NSK CRSE-16图片





CRE

参考资料:<http://www.sozhou.com/p/53509fa5.html>

