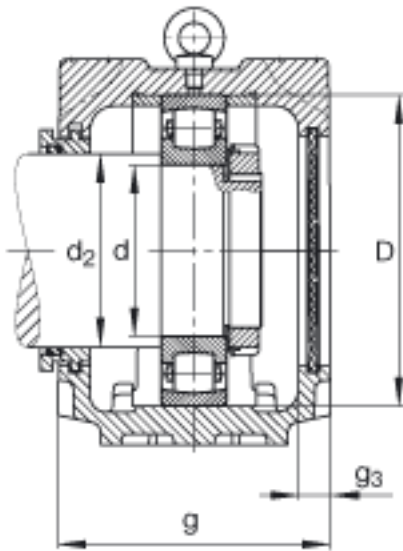
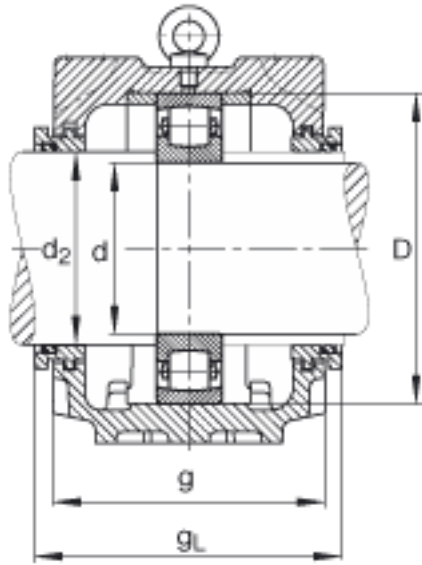
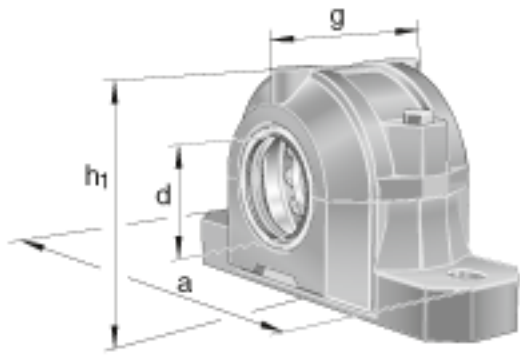
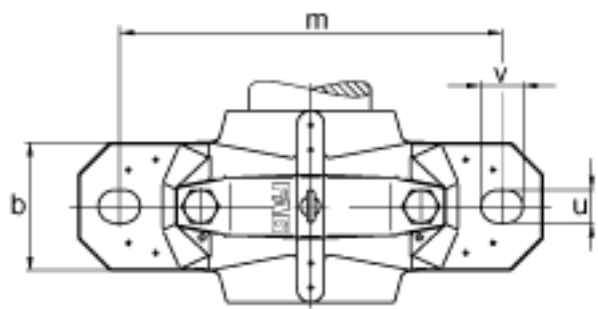
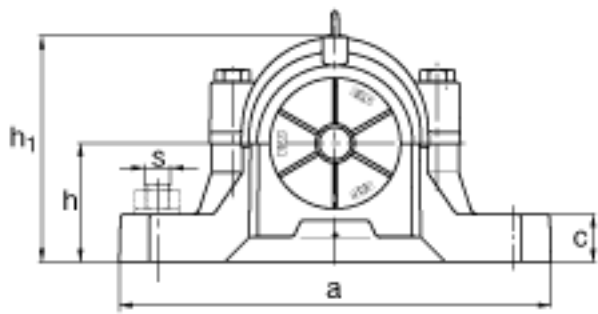


FAG SNV215-F-L + 20224 + TSV224参数

尺寸	d	120	mm	-
	a	410	mm	-
	h <sub>1</sub>	271	mm	-
	g	180	mm	-
	b	120	mm	-
	c	45	mm	-
	D	215	mm	-
	d <sub>2</sub>	135	mm	-
	g <sub>3</sub>	16	mm	-
	g <sub>L</sub>	200.3	mm	-
	h	140	mm	-
	m	350	mm	-
	s	M24		-
	s	22.225	mm	-
	u	26	mm	-
	v	32	mm	-
	重量	m <sub>1</sub>	24500	g
说明		20224		型号, 轴承
		KM24		型号, 锁紧螺母
		MB24		型号, 爪式垫圈
		FRM215/23		型号, 定位圈
		TSV224		型号, 迷宫密封
		DKV215		型号, 端盖
	SNV215-F-L			型号, 轴承座

FAG SNV215-F-L + 20224 + TSV224图片





参考资料:<http://www.sozhou.com/p/535942ea.html>