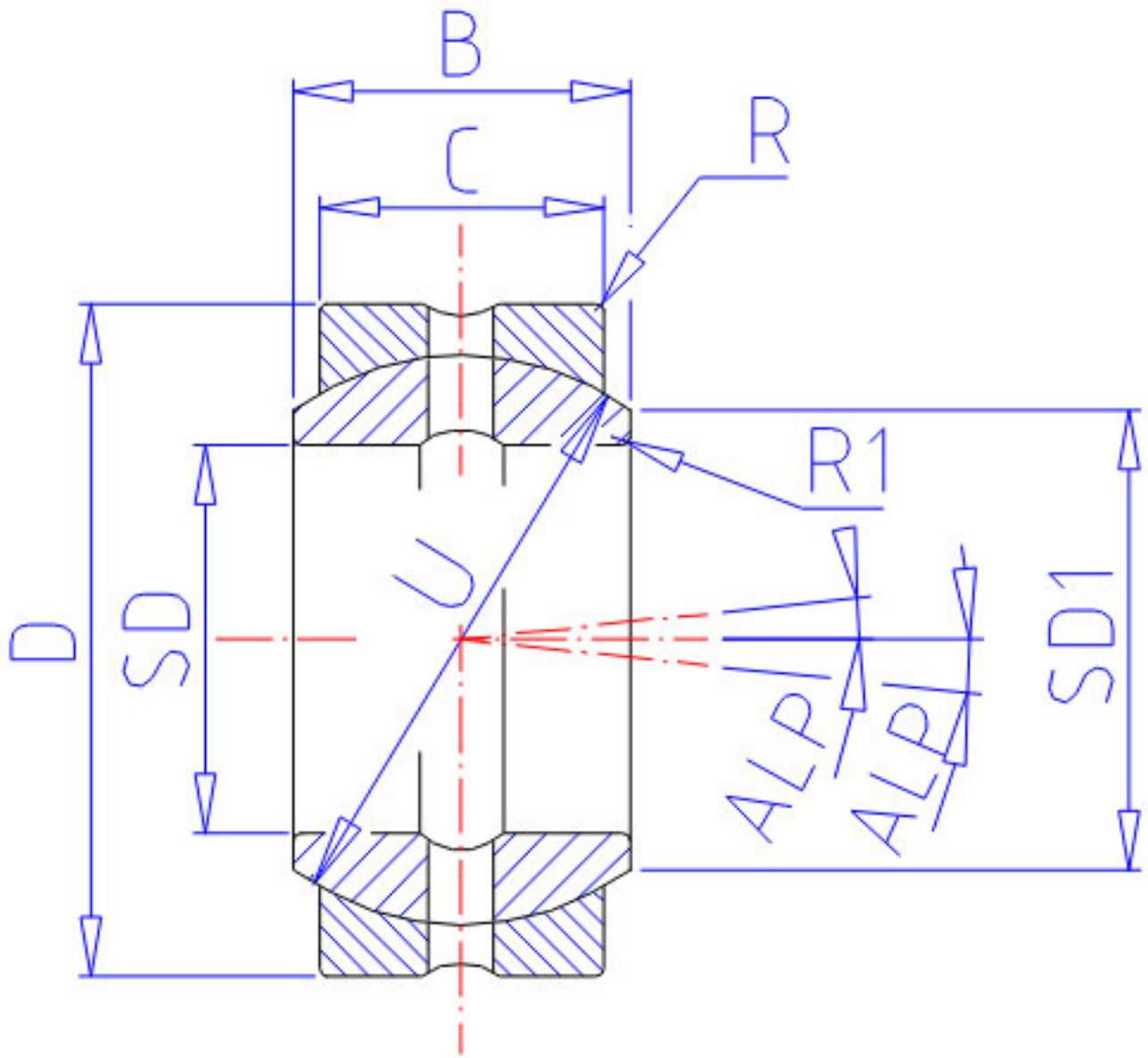


NSK 15FSF26参数

型号	型号	15FSF26		-
外形尺寸	SD	15	mm	内径
	D	26	mm	直径
	C	9	mm	宽度
	B	12	mm	-
	R	0.3	mm	-
	R1	0.3	mm	-
	U	22.0	mm	直径
动态负载容量	CDN	11700	N	动态负载容量
	CDK	1200000	g	动态负载容量
极限载荷容量	CSN	46500	N	极限载荷容量
	CSK	4750000	g	极限载荷容量
接触角	ALP	9.5	degree	接触角
重量	MASS	32	g	重量
外形尺寸	SD1	18.4	mm	-

NSK 15FSF26图片



参考资料:<http://www.sozhou.com/p/536295f3.html>

