

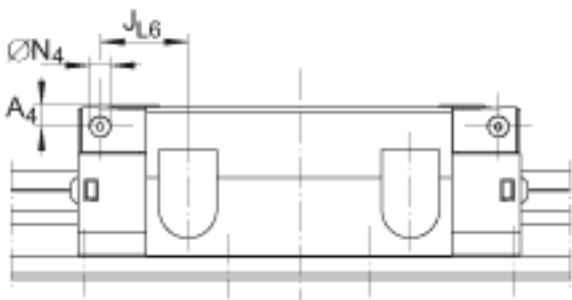
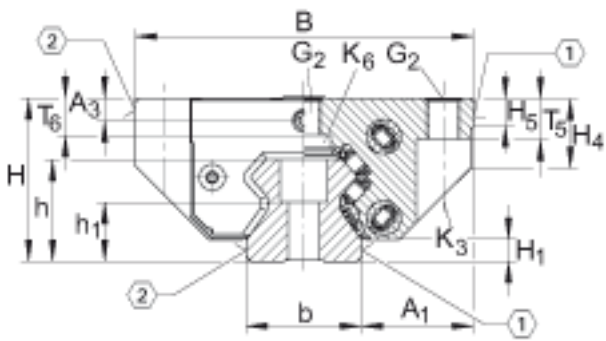
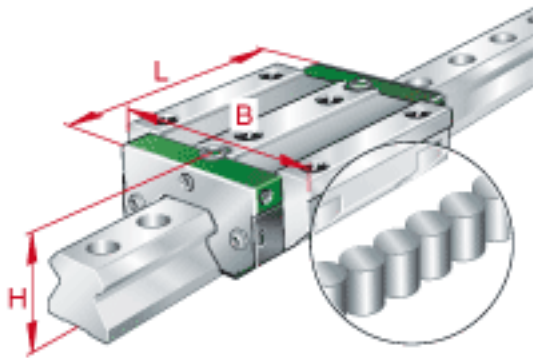
INA RUE35-E-L 参数

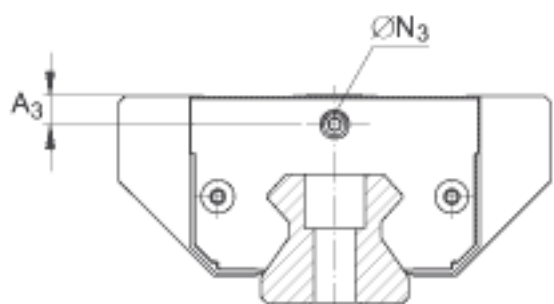
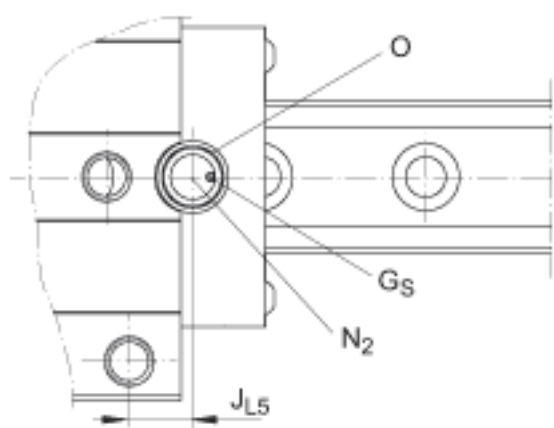
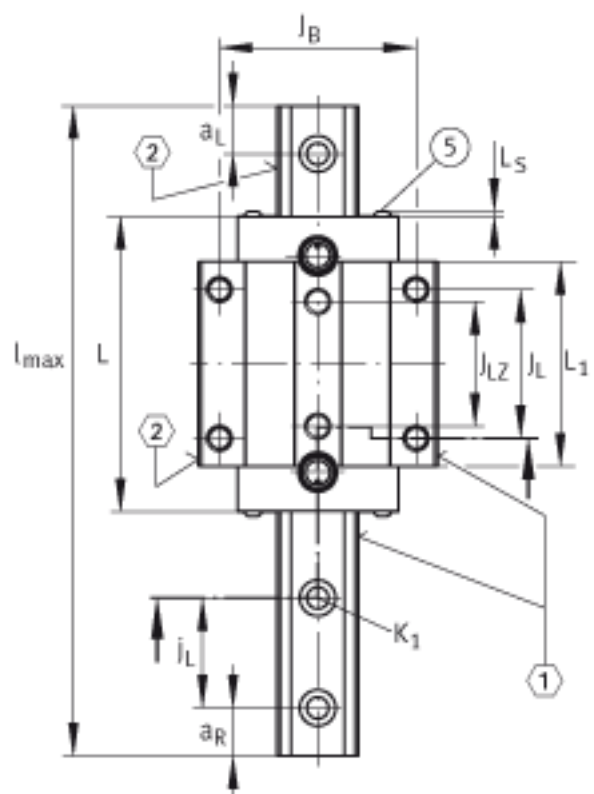
尺寸	$a_{R \max}$	31	mm	a_L 和 a_R 取决于导轨的长度 l_{\max}
	$a_{R \min}$	20	mm	a_L 和 a_R 取决于导轨的长度 l_{\max}
	b	34	mm	公差: $-0,005 / -0,035$
说明	G_2	M10		根据 DIN ISO 4762-12.9的螺钉 最大锁紧力矩 [MA] (Nm): M6 = 10 M8 = 24 M10 = 41 M12 = 83 M14 = 140 M16 = 220 M20 = 470
	G_S	M4x4		DIN EN ISO 4027
尺寸	H_1	6.5	mm	-
	H_4	20.5	mm	-
	H_5	8	mm	-
	h	30	mm	-
	h_1	17.5	mm	公差: $+/-0,5$
	J_B	82	mm	-
	J_L	62	mm	-
	J_{L5}	27.2	mm	周围结构上润滑孔的位置。
	J_{L6}	37.4	mm	-
	J_{LZ}	52	mm	-
说明	j_L	40	mm	-
	K_1	M8		根据 DIN ISO 4762-12.9的螺钉 最大锁紧力矩 [MA] (Nm): M6 = 17 M8 = 41 M12 = 140 M14 = 220 M16 = 340 M24 = 1100

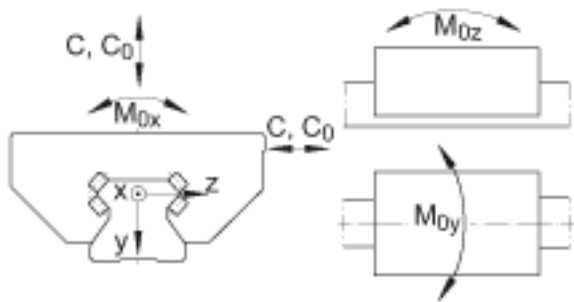
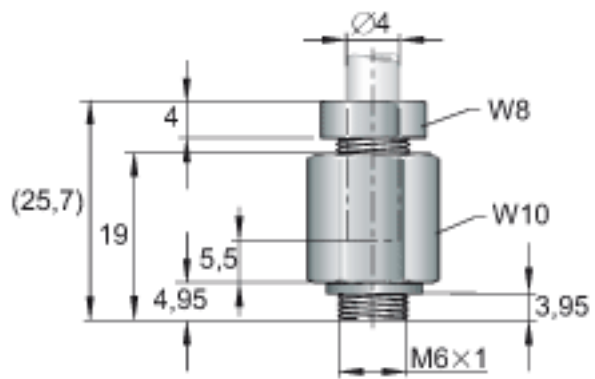
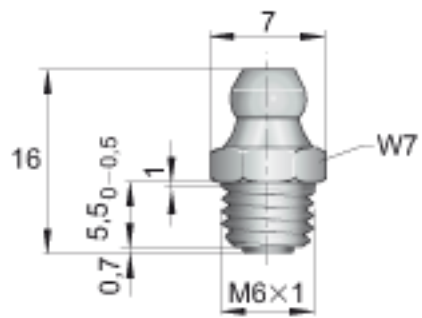
	K_3	M8		根据 DIN ISO 4762-12.9的螺钉 最大锁紧力矩 [MA] (Nm) : M5 = 10 M6 = 17 M8 = 41 M10 = 83 M12 = 140 M14 = 220 M16 = 340
	K_6	M8		根据 DIN ISO 7984-8.8的螺钉 最大锁紧力矩 [MA] (Nm) : M6 = 10 M8 = 24 M10 = 48 M12 = 83 M14 = 130 M16 = 220
尺寸	L_1	111	mm	-
	L_S	2.2	mm	-
	l_{max}	2960	mm	单根导轨的最大长度；更长的导轨可以分成几段供货，并且相应地标注。根据合同约定，单根导轨最大长度可达到6米。
	N_2	6	mm	周边结构润滑孔的最大直径。
	N_3	M6		最大螺钉深度 6 mm
	N_4	M6		-
	0	10x1.5	mm	DIN 3771
	T_5	12	mm	-
	T_6	10.9	mm	-
	W_{10}	10	mm	距平面侧的宽度
	W_7	7	mm	距平面侧的宽度
	W_8	8	mm	距平面侧的宽度
重量	m_W	2290	g	滑块的质量
	m_S	5.9	kg/m	导轨的质量
基本额定载荷	C	70000	N	基本额定动载荷
	C_0	175000	N	基本额定静载荷
额定静扭矩	M_{0x}	1500	Nm	绕 X 轴的额定静扭矩
	M_{0y}	3350	Nm	绕 Y 轴的额定静扭矩
	M_{0z}	3000	Nm	绕 Z 轴的额定静扭矩
尺寸	H	48	mm	-

	B	100	mm	-
	L	148.7	mm	因为上部润滑孔的原因，滑块需要被覆盖的最小长度。
说明	1)			定位面
	2)			标记
	5)			安装螺钉
尺寸	A_1	33	mm	-
	A_3	6.6	mm	-
	A_4	5.6	mm	-
	$a_{L \max}$	31	mm	a_L 和 a_R 取决于导轨的长度 l_{\max}
	$a_{L \min}$	20	mm	a_L 和 a_R 取决于导轨的长度 l_{\max}

INA RUE35-E-L图片







参考资料: <http://www.sozhou.com/p/5367ccca.html>