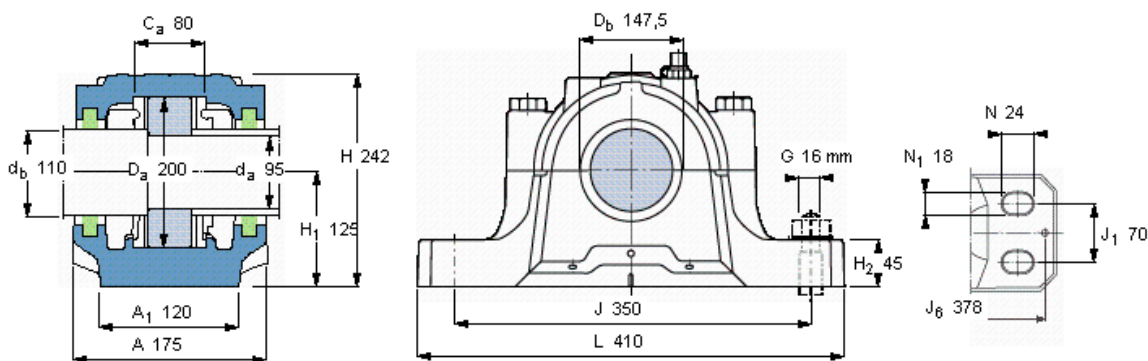


SKF FSNL 522-619参数

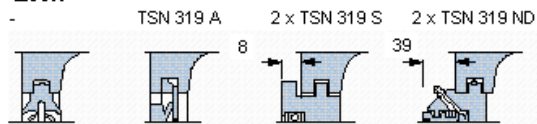
轴	d_a	95	mm	-
	d_b	110	mm	-
适用的轴承	适用的轴承	1319	-	-
	适用的轴承	2319	-	-
	适用的轴承	21319	-	-
	球面滚子轴承	22319	-	-
	适用的轴承	C 2319	-	-
主要尺寸	A	175		-
	L	410		-
	H	242		-
	H_1	125		-
重量	重量	22000	g	-
型号	轴承座	FSNL 522-619		-

SKF FSNL 522-619图片



订货型号
仅限轴承座
密封件

FSNL 522-619



端盖
ASNH 522-619

有帽螺栓

尺寸 [毫米]
推荐的紧固
扭矩 [Nm]

M 20x100

200

最大允许负荷 [kN]

F_{120° 260
 F_{150° 150
 F_{180° 130

适用的固定螺栓

尺寸 [毫米]
推荐的紧固
扭矩 [Nm]

16

200

销钉尺寸

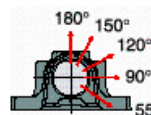
径(最大)
中心距离 J_6

8

378

断裂负荷, 轴承箱, kN

P_{0° 600
 P_{55° 680
 P_{90° 410
 P_{120° 310
 P_{150° 275
 P_{180° 340
 P_a 220



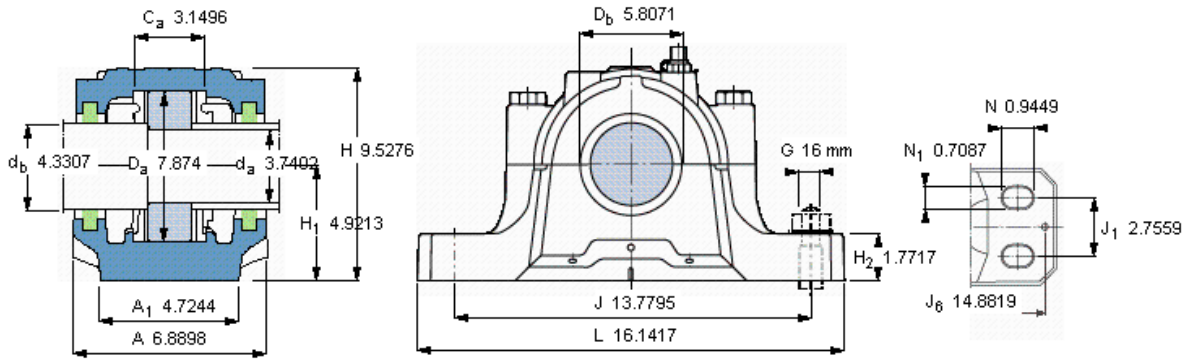
才需要遵守P0°的限制
础面积不受到支持时,
只有在轴承座的整个基

适用的SKF轴承和附件

轴承	锁定螺母	锁紧装置	定位环
1319	KM 19	MB 19	2 x FRB 17,5/200
2319 M	KM 19	MB 19	2 x FRB 6,5/200
21319 E	KM 19	MB 19	2 x FRB 17,5/200
22319 E	KM 19	MB 19	2 x FRB 6,5/200
C 2319	KM 19	MB 19	2 x FRB 6,5/200

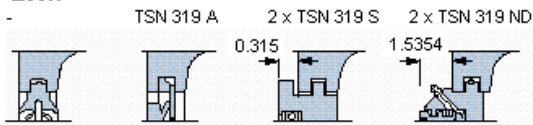
脂量, 公斤
初步填充
重新油脂

0,85
0,07



订货型号
仅限轴承座
密封件

FSNL 522-619



端盖

ASNH 522-619



适用的SKF轴承和附件

轴承	锁定螺母	锁紧装置	定位环
1319	KM 19	MB 19	2 x FRB 17,5/200
2319 M	KM 19	MB 19	2 x FRB 6,5/200
21319 E	KM 19	MB 19	2 x FRB 17,5/200
22319 E	KM 19	MB 19	2 x FRB 6,5/200
C 2319	KM 19	MB 19	2 x FRB 6,5/200

有帽螺栓

尺寸 [毫米]	M 20x100
推荐的紧固	
扭矩 [Nm]	200
最大允许负荷 [kN]	
F _{120°}	260
F _{150°}	150
F _{180°}	130

适用的固定螺栓

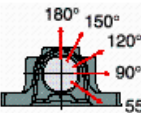
尺寸 [毫米]	16
推荐的紧固	
扭矩 [Nm]	200

销钉尺寸

径(最大)	0.315
中心距离 J ₆	14.8819

断裂负荷, 轴承箱, kN

P _{0°}	600
P _{55°}	680
P _{90°}	410
P _{120°}	310
P _{150°}	275
P _{180°}	340
P _a	220



才需要遵守P0°的限制
 础面积不受到支持时,
 只有在轴承座的整个基

脂量, 公斤

初步填充	0,85
重新油脂	0,07