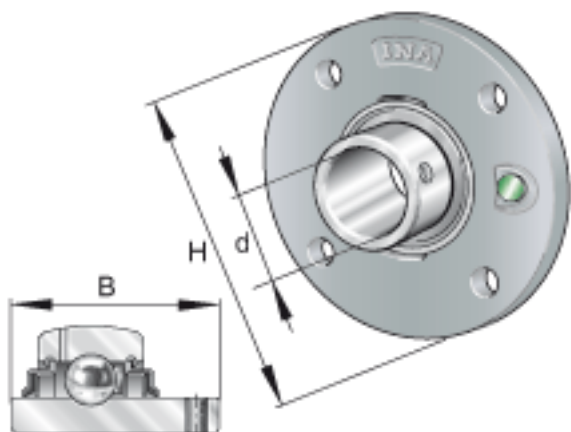
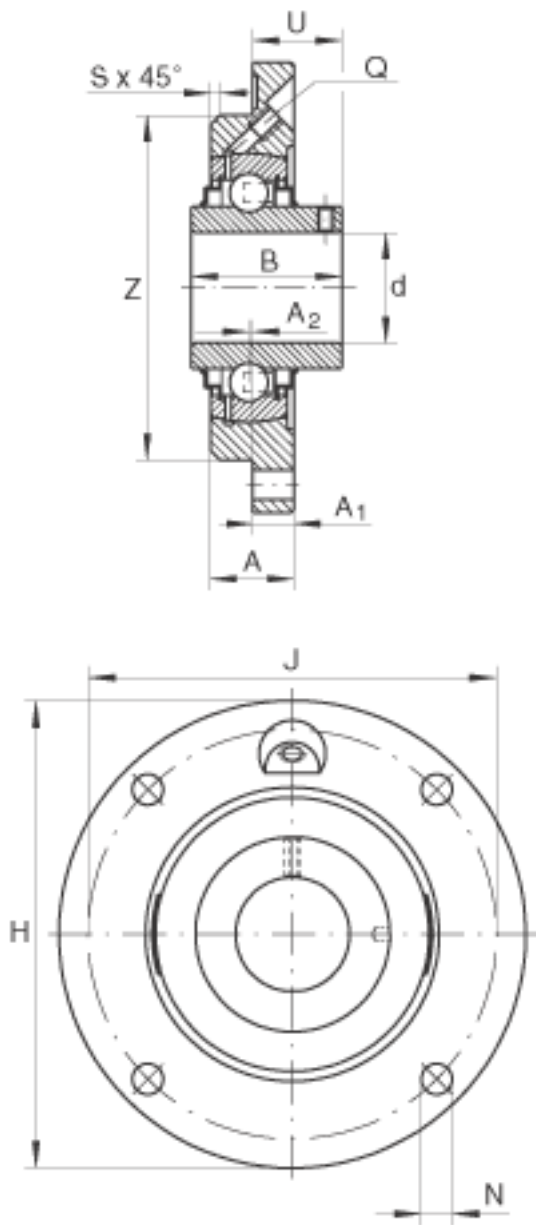


INA RMEY50-N参数

尺寸	d	50	mm	-	
	H	165	mm	-	
	B	51.6	mm	-	
	A	25	mm	-	
	A ₁	13	mm	-	
	A ₂	1	mm	-	
	J	135	mm	-	
	N	14	mm	-	
	Q	M8x1		-	
	S	3	mm	-	
	U	31.6	mm	-	
	Z	110	mm	公差:h8	
	重量	m	2160	g	质量
	基本额定载荷	C _r	35000	N	基本额定动载荷，径向
C _{0r}		23200	N	基本额定静载荷，径向	
说明		GG. ME10-N		轴承座的型号	
		GYE50-KRR-B		轴承的型号	
		KASK10		轴承端盖，封闭设计。 单独定货。 轴承端盖的槽	

INA RMEY50-N图片





参考资料:<http://www.sozhou.com/p/53b7d72a.html>