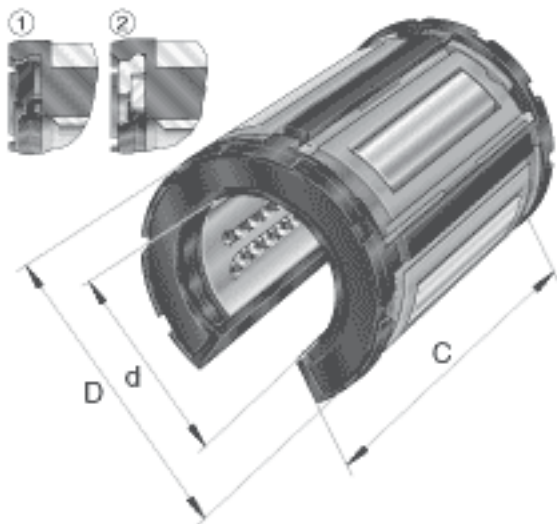
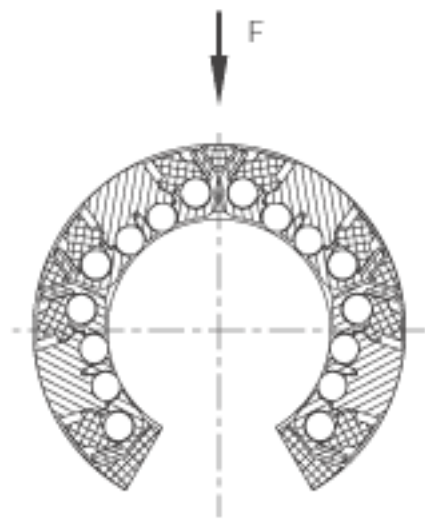
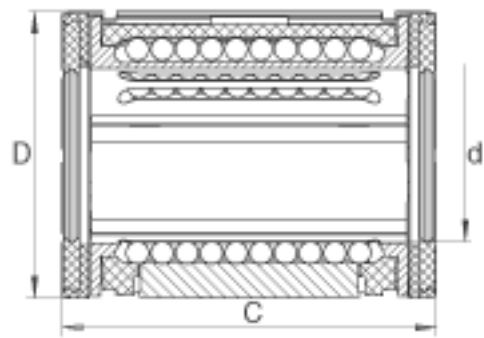
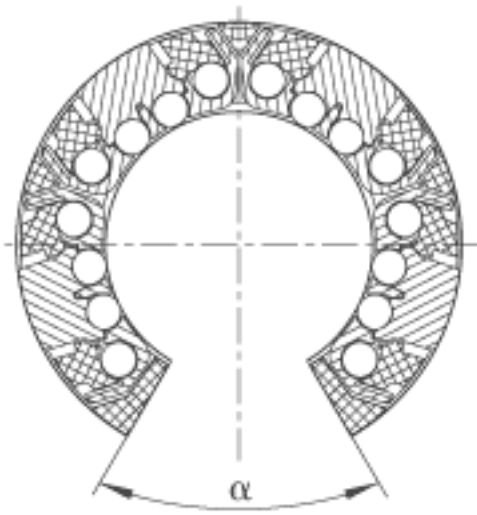


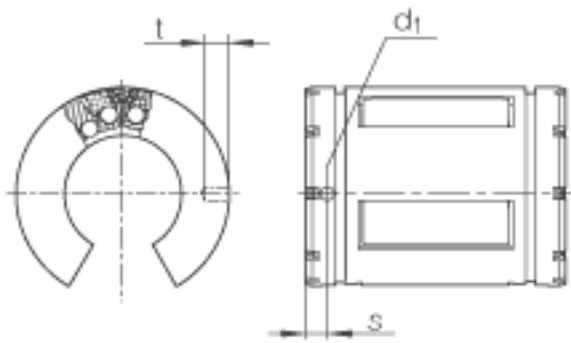
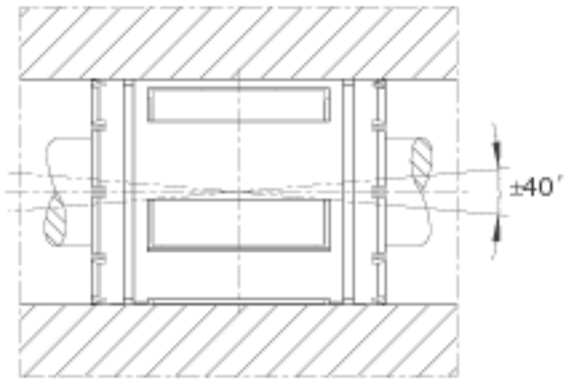
INA KX032参数

尺寸	d	50.8	mm	轴的直径
	D	76.2	mm	-
	C	101.6	mm	-
说明				八排球
尺寸	C_1	81.3562	mm	-
	d_1	6.731	mm	-
	S	7.9248	mm	-
	t	2.286	mm	-
接触角	α	60		-
重量	m	0.956	lbs.	质量
基本额定载荷	C	15569	N	基本额定载荷仅适用于淬硬 (670+170 HV) 及磨削过的作为滚道的轴 基本额定载荷根据 ISO/CD 14 728-1 (最小值)
	C_0	12233	N	基本额定载荷仅适用于淬硬 (670+170 HV) 及磨削过的作为滚道的轴 基本额定载荷根据 ISO/CD 14 728-1 (最小值)

INA KX032图片







参考资料:<http://www.sozhou.com/p/53be1252.html>