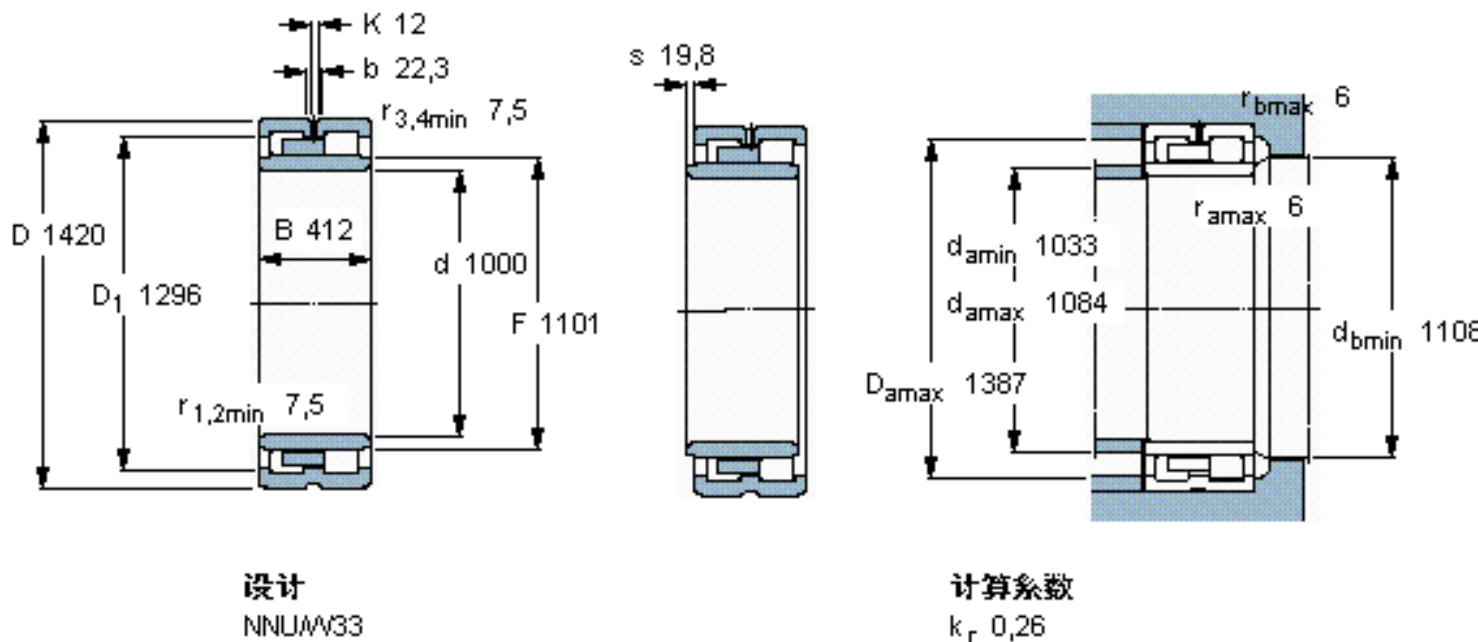


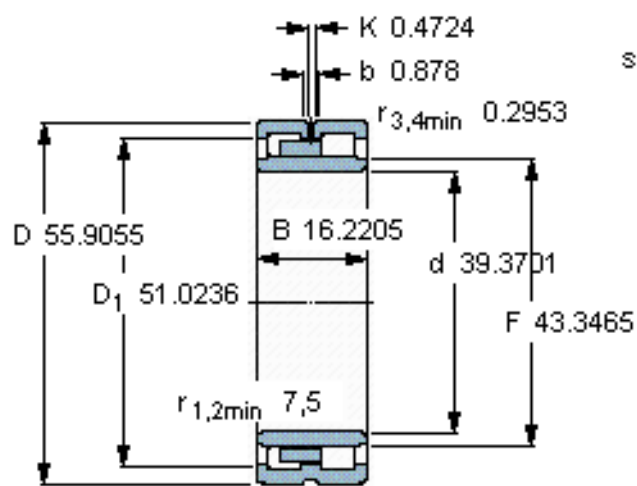
SKF NNU 40/1000 M/W33参数

主要尺寸	d	1000	mm	-
	D	1420	mm	-
	B	412	mm	-
	C	412	mm	-
基本额定载荷	C	15400000	N	动载荷
	C_0	38000000	N	静载荷
疲劳载荷极限	P_u	2360000	N	-
额定转速	参考转速	300	r/min	-
	极限转速	340	r/min	-
重量	重量	2000000	g	-
型号	型号	NNU 40/1000 M/W33	-	-

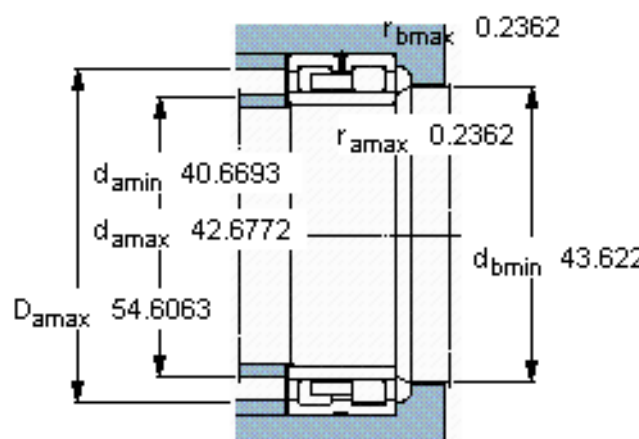
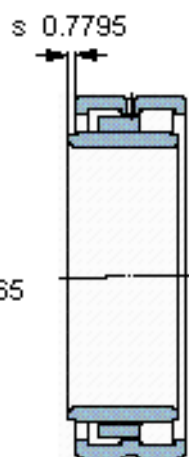
SKF NNU 40/1000 M/W33图片



参考资料: <http://www.sozhou.com/p/53bfa943.html>



设计
NNUW33



计算系数
 k_r 0,26