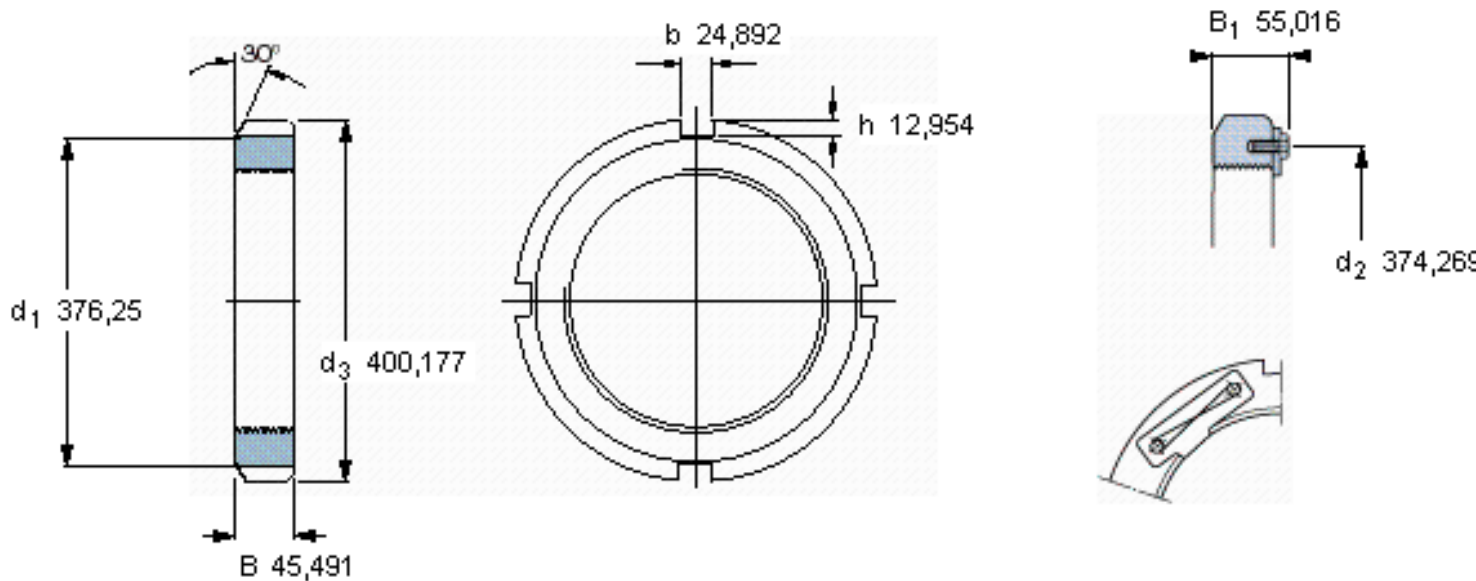


SKF N 068参数

螺纹尺寸	螺纹尺寸	338.811	mm	-
说明	每英寸的螺纹号	5	-	-
尺寸	d_3	400.177	mm	-
	B	45.491	mm	-
重量	重量	10700	g	-
型号	锁定螺母	N 068	-	-
说明	适当的锁定垫圈/锁定板	PL 68	-	-
	适当的六角头螺钉	3/8-16x3/4	-	-
	适当的钩形/冲击扳手	TMFN?52-64	-	-

SKF N 068图片



参考资料:<http://www.sozhou.com/p/53e105e5.html>

