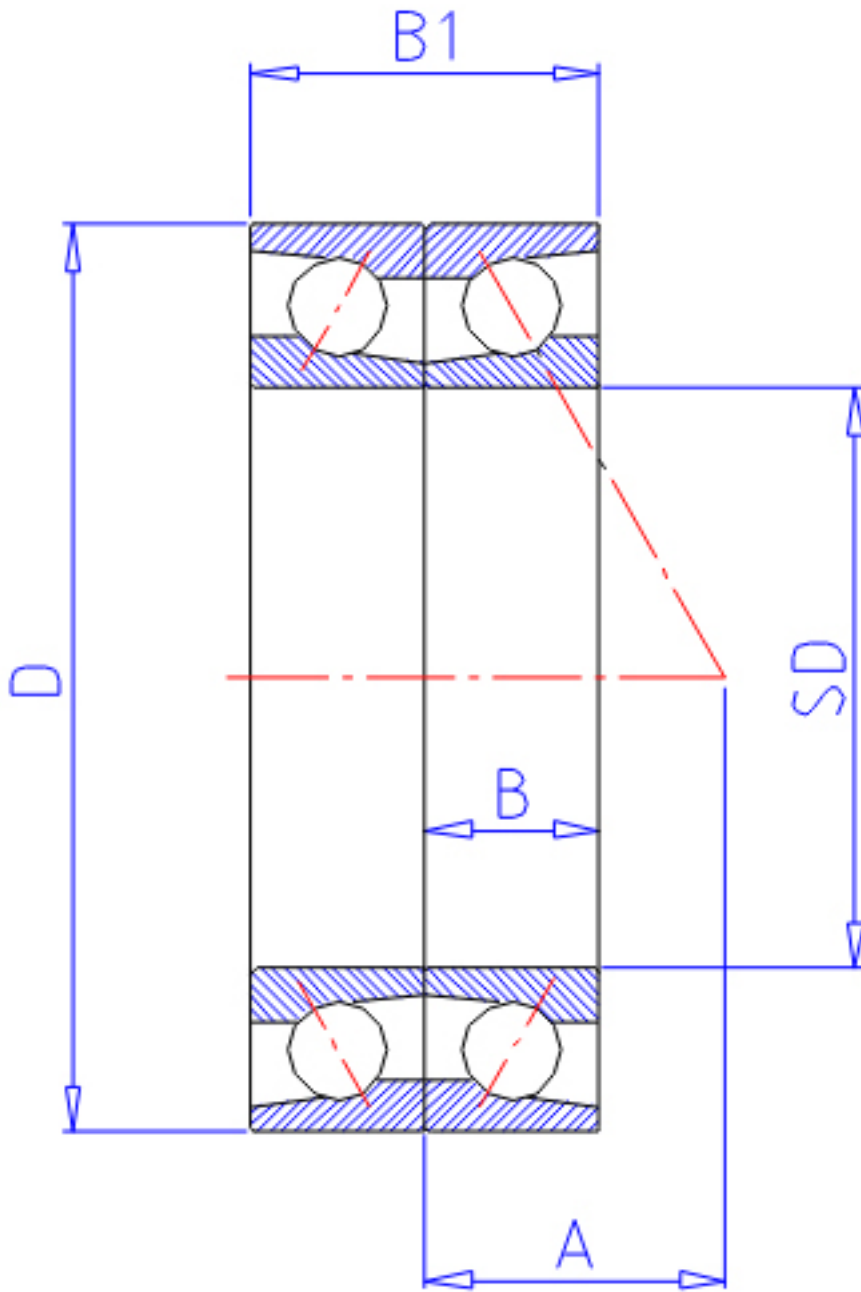


## NTN 7301BDB参数

型号	LINA	7301BDB		型号
主要尺寸	SD	12	mm	-
	D	37	mm	-
	B	12	mm	宽度
	R	1.0	mm	(最小)
	R1	0.60	mm	(最小)
基本额定载荷	CR	10500	N	动载荷
	COR	4950	N	静载荷
	CRF	1 080	kgf	动载荷
	CORF	505	kgf	静载荷
极限转速	LSG	19 000	r/min	脂润滑
	LS0	26 000	r/min	油润滑
作用点	A	16.500	mm	-
重量	MASS	50	g	重量
主要尺寸	B2	24	mm	宽度
基本额定载荷	CR1	17100	N	动载荷(双列)
	COR1	9900	N	静载荷(双列)
	CRF1	1 750	kgf	动载荷(双列)
	CORF1	1 010	kgf	静载荷(双列)
极限转速	LSG1	16 000	r/min	脂润滑(双列)
	LS01	21 000	r/min	油润滑(双列)
安装尺寸	DA1	65.5	mm	(最小)
	DB1	16.5	mm	(最小)
	DA	31.5	mm	(最大)
	DB11	32.5	mm	(最大)
	RAS	1	mm	(最大)
	R1AS	0.6	mm	(最大)

## NTN 7301BDB图片



参考资料:<http://www.sozhou.com/p/53fef622.html>

