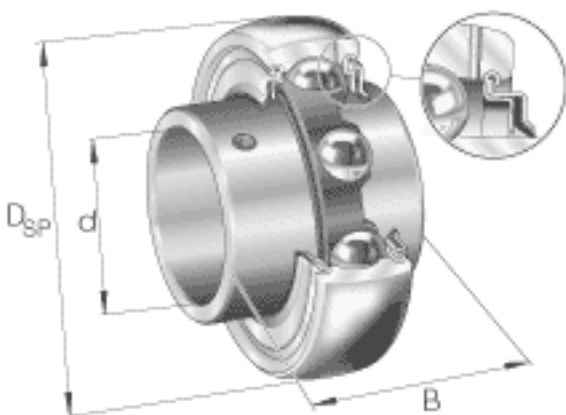


INA GY1100-KRR-B-AS2/V参数

尺寸	d	25.4	mm	-	
	D_{SP}	52	mm	-	
	B	34.1	mm	-	
	A	5	mm	-	
	C	15	mm	-	
	C_2	16.7	mm	-	
	C_a	3.9	mm	-	
	D_1	42.5	mm	-	
	d_1	33.8	mm	-	
	S	14.3	mm	-	
	W	38.1	mm	-	
	重量	m	200	g	质量
	基本额定载荷	C_r	14000	N	基本额定动载荷，径向
		C_{0r}	7800	N	基本额定静载荷，径向
说明		6205		相关轴承决定当量载荷。	

INA GY1100-KRR-B-AS2/V图片



参考资料:<http://www.sozhou.com/p/5418ad04.html>

