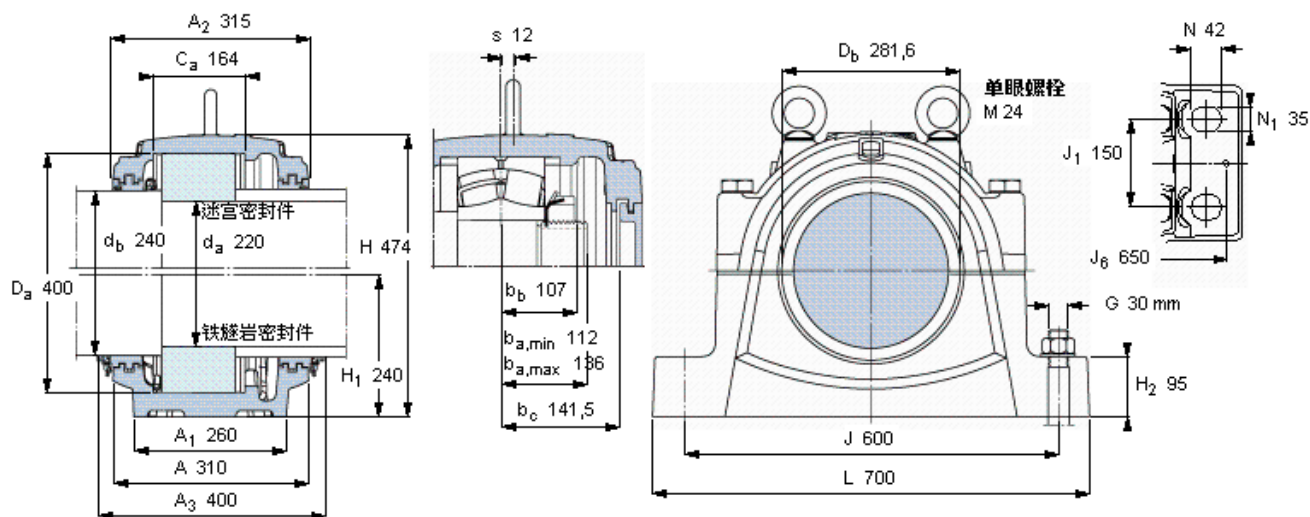


SKF SNL 3244 G参数

轴	d_a	220	mm	-
	d_b	240	mm	-
适用的轴承	球面滚子轴承	23244	-	-
	CARB轴承	-	-	-
主要尺寸	A	310	mm	-
	L	700	mm	-
	H	474	mm	-
	H_1	240	mm	-
重量	重量	187000	g	-
型号	仅限轴承座	SNL 3244 G	-	-
	迷宫密封件	TS 56/240	-	-
	铁燧岩密封件	TNF 56/240	-	-
	端盖	ETS 56	-	-

SKF SNL 3244 G图片



适用的SKF轴承和附件

轴承	锁定螺母	锁紧装置	定位环
23244 CCMV33	HM 44 T	MB 44	2 FRB 10/400

脂量, 公斤

初步填充	3
重新油脂	0,29

密封件

迷宫密封件	TS 56/240
铁燧岩密封件	TNF 56/240

端盖

ETS 56

有帽螺栓

尺寸 [毫米]	M 30x180
推荐的紧固扭矩 [Nm]	400
最大允许负荷 [kN]	
F_{120°	1240
F_{150°	720
F_{180°	620

适用的固定螺栓

尺寸 [毫米]	30
尺寸 [英寸]	1,25
推荐的紧固扭矩 [Nm]	1310

销钉尺寸

径(最大)	20
中心距离 J_b	650

断裂负荷, 轴承箱, kN

P_{0°	3400
P_{55°	4200
P_{90°	2000
P_{120°	1500
P_{150°	1400
P_{180°	1700
P_a	650

才需要遵守 P_{0° 的限制
础面积不受到支持时,
只有在轴承座的整个基

