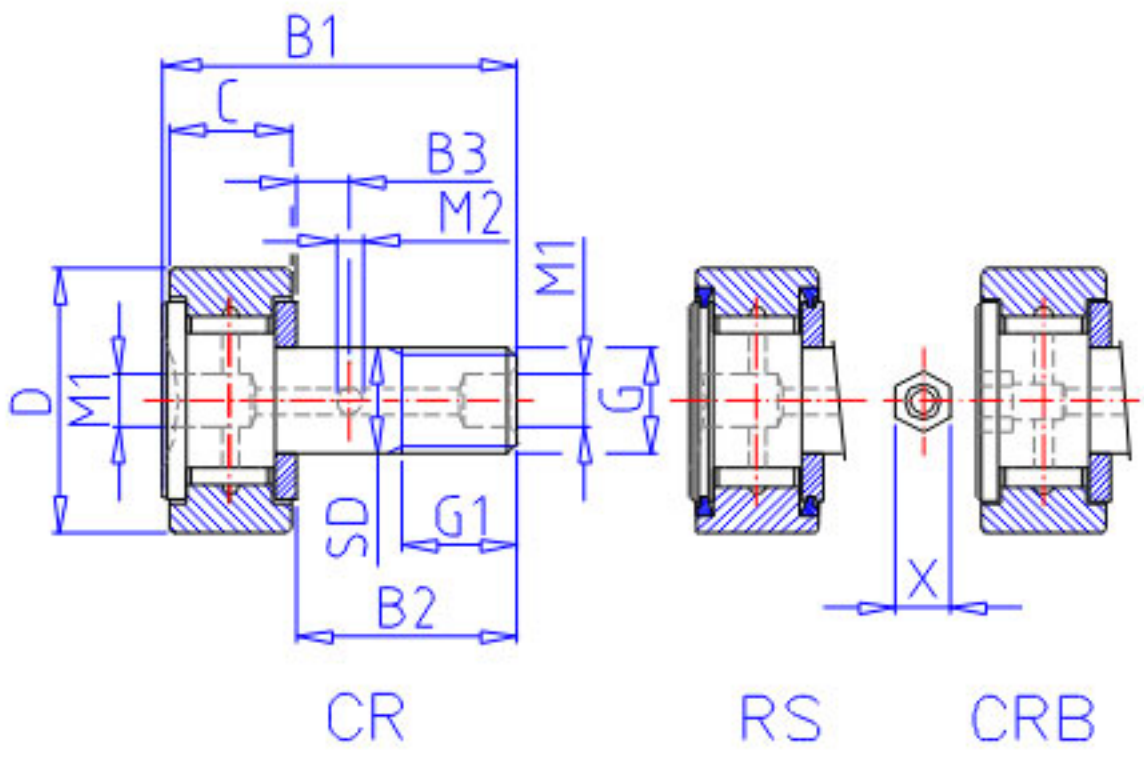
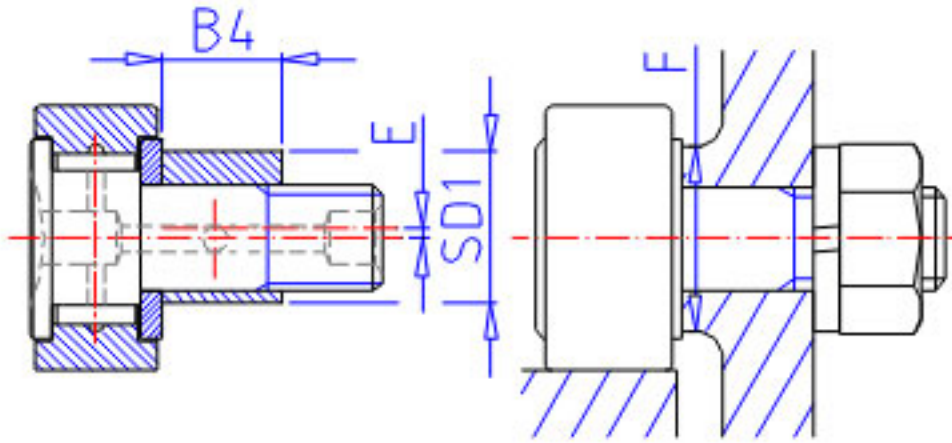


NSK CR-10参数

| | | | | |
|---------|--------|--------|-------|--------|
| 型号 | 型号 | CR-10 | | - |
| 外形尺寸 | D | 15.875 | mm | 外径 |
| | C | 10.31 | mm | 宽度 |
| | SD | 6.350 | mm | 外径 |
| 尺寸 | G | 1/4-28 | mm | 螺栓 |
| | G1 | 7.9 | mm | - |
| | B1 | 27.3 | mm | - |
| | B2 | 15.88 | mm | - |
| | B3 | 0.00 | mm | - |
| | M2 | 0.0 | mm | - |
| | M1 | 3.2 | mm | - |
| | 基本额定载荷 | CR | 5350 | N |
| CR2 | | 545 | kgf | 动载荷 |
| 极限载荷 | PMAX | 2640 | N | 极限载荷 |
| | PMAX2 | 269 | kgf | 极限载荷 |
| 滚轮极限载荷 | LTL | 2920 | N | 滚轮极限载荷 |
| 重量 | MASS | 19 | g | 重量 |
| 六角形孔的尺寸 | X | 0.00 | mm | 双边距离 |
| 偏心轴衬尺寸 | B4 | 0.00 | mm | - |
| | SD1 | 0.000 | mm | - |
| | E | 0.00 | mm | - |
| 挡肩尺寸 | F | 9.1 | mm | (最小) |
| 拧紧力矩 | TT | 226 | n. cm | (最大) |

NSK CR-10图片





CRE

参考资料:<http://www.sozhou.com/p/5422e11d.html>

