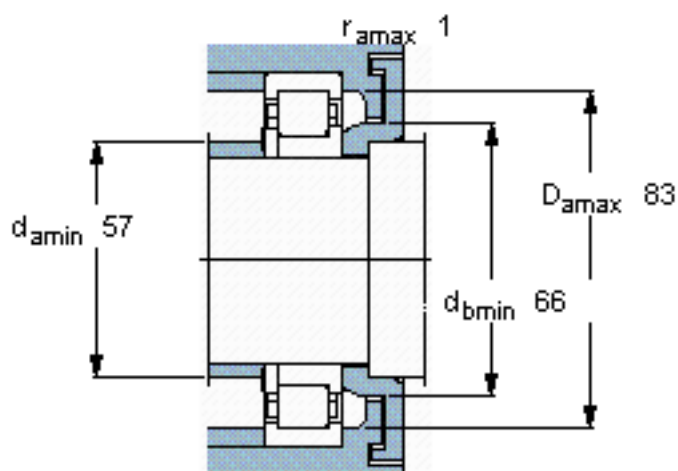
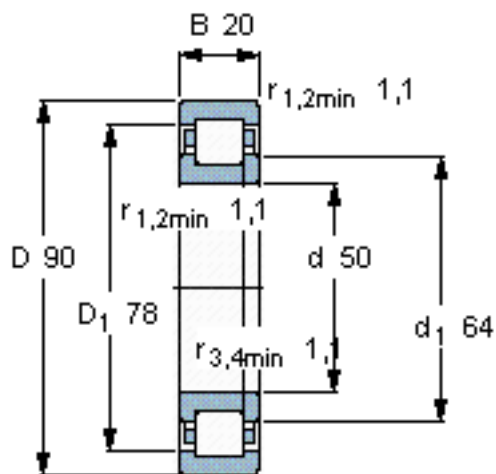


SKF NUP 210 ECML \*参数

主要尺寸	d	50	mm	-
	D	90	mm	-
	B	20	mm	-
基本额定载荷	C	73500	N	动载荷
	$C_0$	69500	N	静载荷
疲劳载荷极限	$P_u$	8800	N	-
额定转速	参考转速	8500	r/min	-
	极限转速	14000	r/min	-
重量	重量	510	g	-
型号	* SKF 探索者轴承	NUP 210 ECML *	-	-
角圈	型号	-	-	-

SKF NUP 210 ECML \*图片

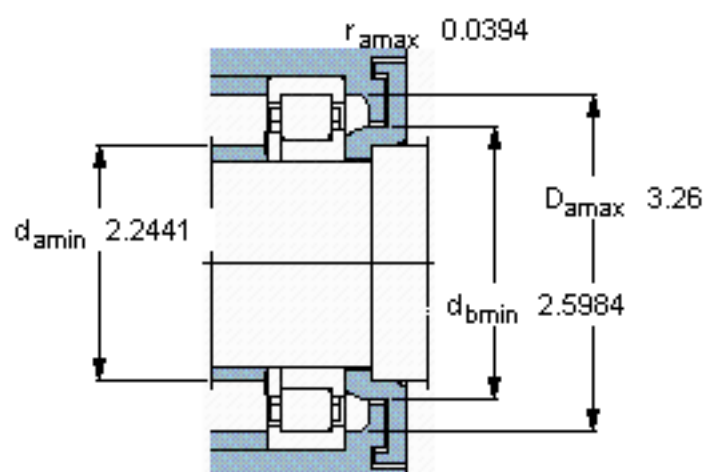
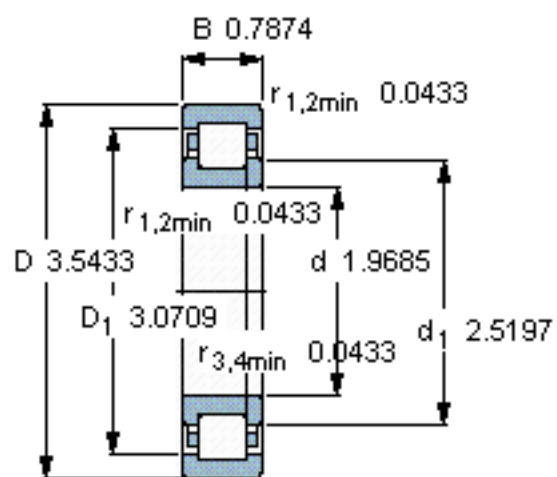


计算系数

$k_r$  0,15

$e$  0,2       $Y$  0,6

参考资料:<http://www.sozhou.com/p/542394e1.html>



计算系数

$k_r$  0,15

$e$  0,2      $Y$  0,6