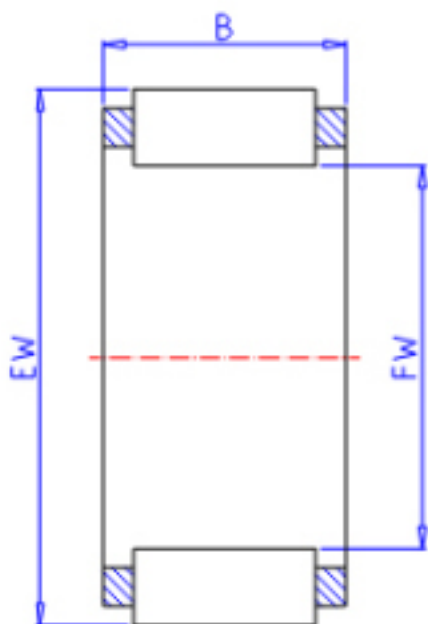


KOYO R9/10-1参数

主要尺寸	FW	9.00	mm	内径
	EW	12.00	mm	外径
	B	10.0	mm	宽度
型号	ORDER	R9/10-1		型号
基本额定载荷	C	4300	N	动载荷
	C0	4700	N	静载荷
极限转速	NO	43000	1/min	油润滑

KOYO R9/10-1图片



参考资料:<http://www.sozhou.com/p/542f8158.html>

