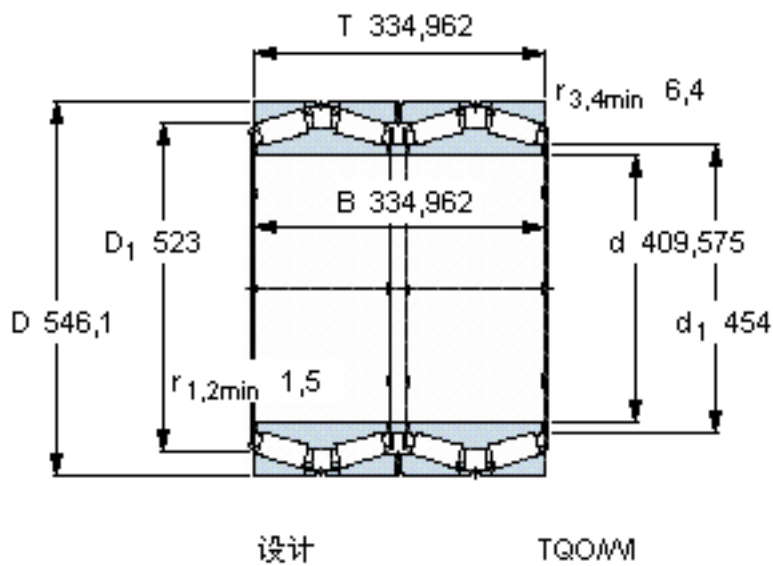


SKF BT4B 331333/HA1参数

主要尺寸	d	409.575	mm	-
	D	546.1	mm	-
	T	334.962	mm	-
	B	334.962	mm	-
基本额定载荷	C	4680000	N	动载荷
	C_0	13200000	N	静载荷
疲劳载荷极限	P_u	1000000	N	-
重量	重量	220000	g	-
型号	* SKF 探索者轴承	BT4B 331333/HA1	-	-

SKF BT4B 331333/HA1图片



计算系数

e 0,43
Y₁ 1,6
Y₂ 2,3
Y₀ 1,6

对比数据

额定载荷
径向 [kN] C_F 1220
轴向 [kN] C_{Fa} 254
推力系数 K 1,4

参考资料:<http://www.sozhou.com/p/54332d18.html>

