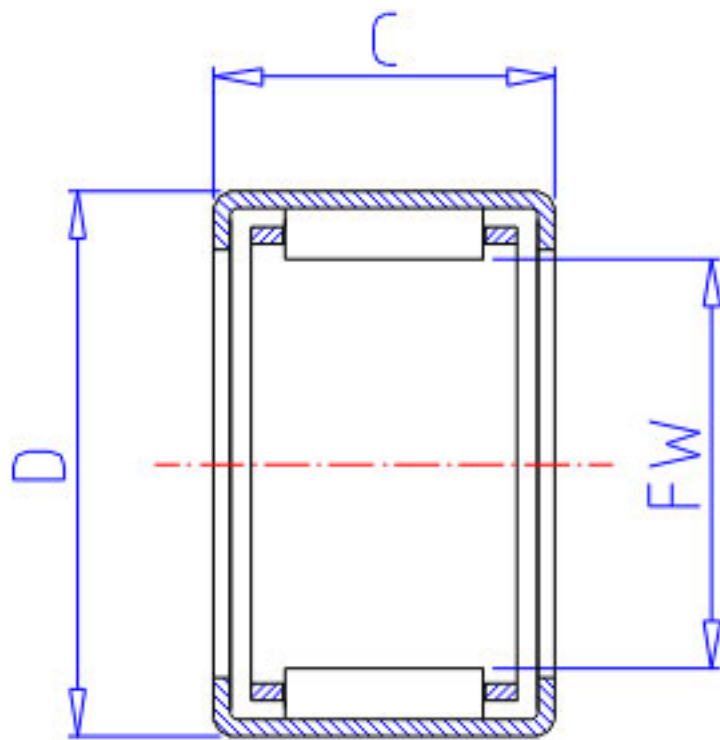


## NSK JH-1312参数

型号	型号	JH-1312		-
外形尺寸	FW	20.638	mm	内径
	D	28.575		外径
	C	19.05	mm	宽度
基本额定载荷	CR	18900	N	动载荷
	CR2	1930	kgf	动载荷
极限载荷	PMAX	11100	N	极限载荷
	PMAX2	1130	kgf	极限载荷
极限转速	LS	16000	1/min	极限转速
重量	MASS	29.0	g	重量

## NSK JH-1312图片



参考资料:<http://www.sozhou.com/p/54559d72.html>

