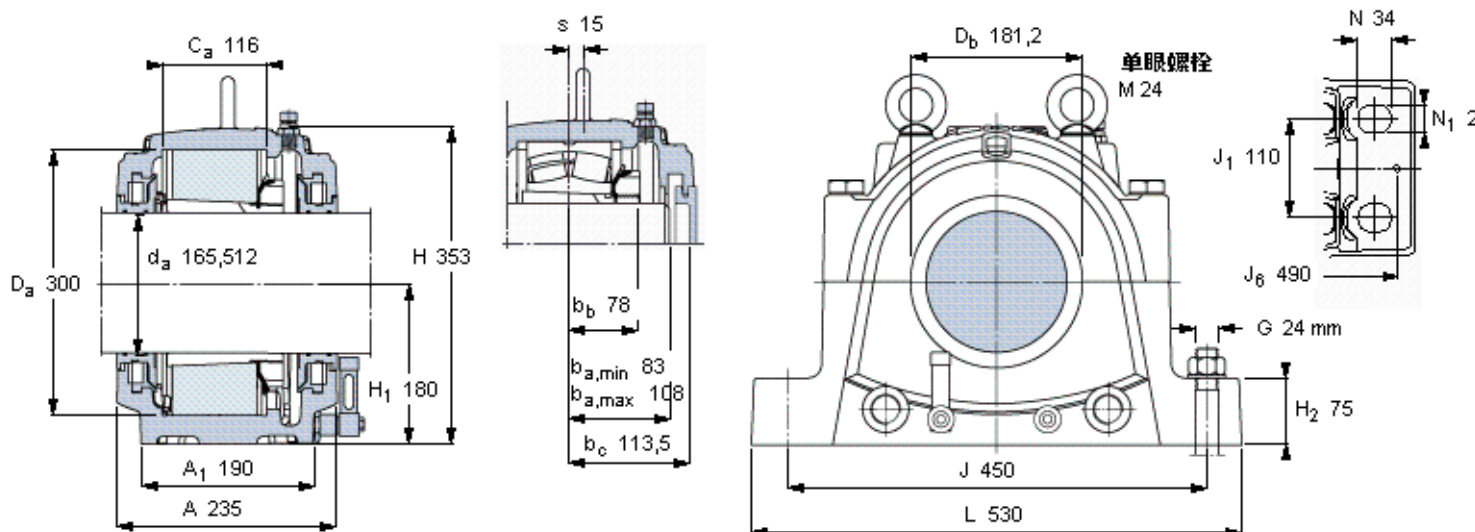


### SKF SNL 3136/6.7/16 TURT参数

轴	$d_a$	165.512	mm	-
适用的轴承	球面滚子轴承	23136 K	-	-
	CARB轴承	C 3136 K	-	-
主要尺寸	A	240	mm	-
	L	530	mm	-
	H	353	mm	-
	$H_1$	180	mm	-
	重量	重量	77500	g
适用的轴承	球面滚子轴承	SNL 3136/6.7/16 TURT	-	-
	CARB轴承	SNL 3136/6.7/16 TURA	-	-

### SKF SNL 3136/6.7/16 TURT图片



#### 订货型号

##### 双密封轴承座

球面滚子轴承

SNL 3136/6.7/16 TURT

CARB园环滚子轴承

SNL 3136/6.7/16 TURA

##### 单密封和单端盖轴承座

球面滚子轴承

SNL 3136/6.7/16 ATURT

CARB园环滚子轴承

SNL 3136/6.7/16 ATURA

#### 适用的SKF轴承和附件

##### 轴承

23136 CCK/W33

##### 紧定套

HA 3136

C 3136 K

-

##### 定位环

2 FRB 10/300

2 FRB 10/300

##### 备用密封

##### 备用端盖

TSD 3136/6.7/16 U

ETS 36 R

#### 油位 [mm]

(从轴承座底部)

球面滚子轴承

最小 最大

52 59

CARB园环滚子轴承

50 61

#### 有帽螺栓

尺寸 [毫米]

M 24x140

推荐的紧固

扭矩 [Nm]

350

最大允许负荷 [kN]

$F_{120^\circ}$  760

$F_{150^\circ}$  440

$F_{180^\circ}$  380

#### 适用的固定螺栓

尺寸 [毫米]

24

尺寸 [英寸]

7/8

推荐的紧固

扭矩 [Nm]

665

#### 销钉尺寸

径(最大)

20

中心距离  $J_6$

490

#### 断裂负荷, 轴承箱, kN

$P_{0^\circ}$  1900

$P_{55^\circ}$  2400

$P_{90^\circ}$  1150

$P_{120^\circ}$  850

$P_{150^\circ}$  760

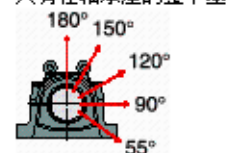
$P_{180^\circ}$  950

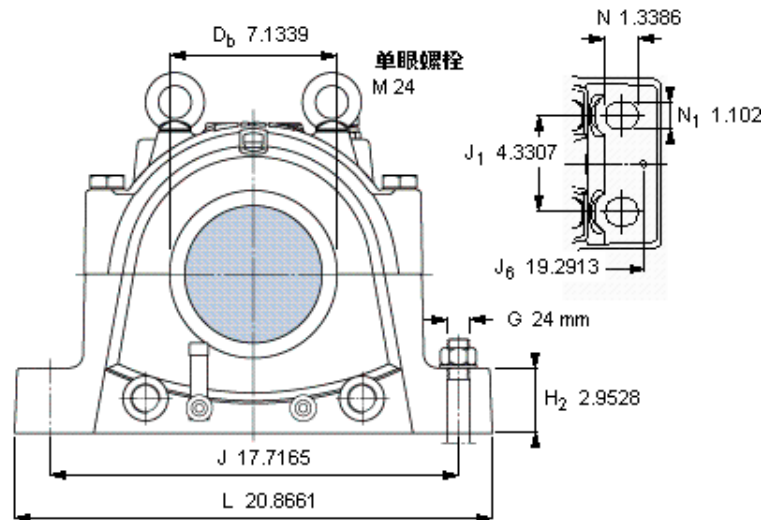
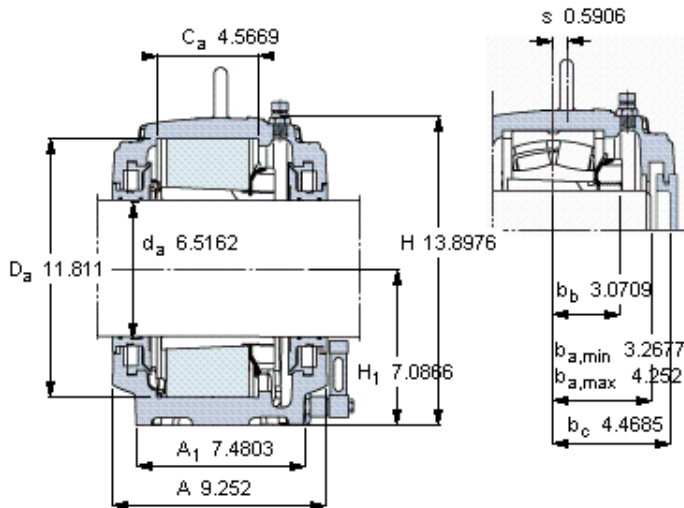
$P_a$  620

才需要遵守 $P_{0^\circ}$ 的限制

础面积不受到支持时,

只有在轴承座的整个基





#### 订货型号

##### 双密封轴承座

球面滚子轴承

SNL 3136/6.7/16 TURT

CARB圆环滚子轴承

SNL 3136/6.7/16 TURA

##### 单密封和单端盖轴承座

球面滚子轴承

SNL 3136/6.7/16 ATURT

CARB圆环滚子轴承

SNL 3136/6.7/16 ATURA

#### 适用的SKF轴承和附件

##### 轴承

23136 CCK/M33

##### 紧定套

HA 3136

C 3136 K

-

##### 定位环

2 FRB 10/300

2 FRB 10/300

##### 备用密封

TSD 3136/6.7/16 U

##### 备用端盖

ETS 36 R

#### 油位 [mm]

(从轴承座底部)

最小 最大

球面滚子轴承

52 59

CARB圆环滚子轴承

50 61

#### 有帽螺栓

尺寸 [毫米]

M 24x140

推荐的紧固

扭矩 [Nm]

350

最大允许负荷 [kN]

F<sub>120°</sub> 760

F<sub>150°</sub> 440

F<sub>180°</sub> 380

#### 适用的固定螺栓

尺寸 [毫米]

24

尺寸 [英寸]

7/8

推荐的紧固

扭矩 [Nm]

665

#### 销钉尺寸

径(最大)

0.7874

中心距离 J<sub>6</sub>

19.2913

#### 断裂负荷, 轴承箱, kN

P<sub>0°</sub> 1900

P<sub>55°</sub> 2400

P<sub>90°</sub> 1150

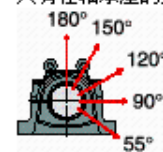
P<sub>120°</sub> 850

P<sub>150°</sub> 760

P<sub>180°</sub> 950

P<sub>a</sub> 620

才需要遵守P<sub>0°</sub>的限制  
础面积不受到支持时,  
只有在轴承座的整个基



参考资料: <http://www.sozhou.com/p/5473bcce.html>