

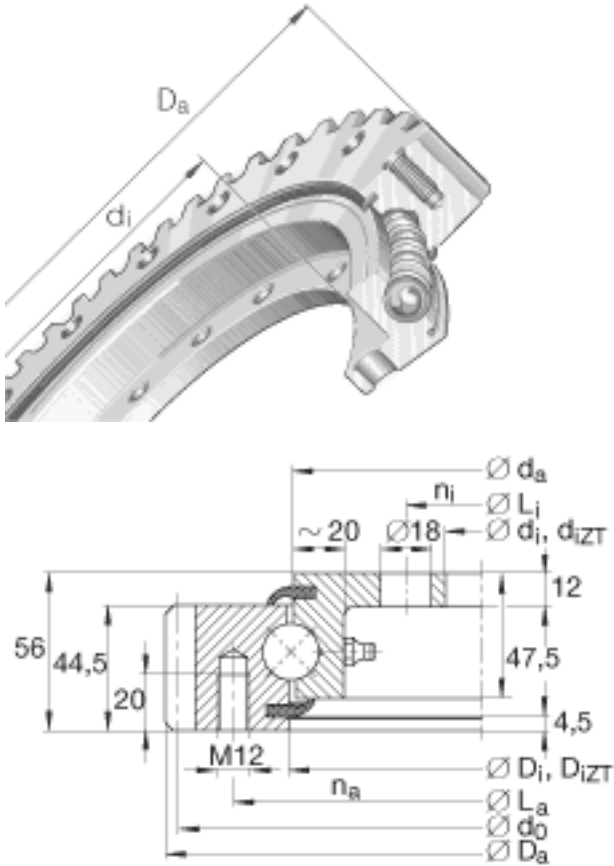
INA VLA200644-N参数

尺寸	$d_i$	534	mm	公差: +0,6
	$D_a$	742.3	mm	-
	$D_i$	645.5	mm	公差: +0,6
	$D_i$ ZT	647	mm	适用于带定心套的轴承 (后缀 ZT) 定心套长度 (T, t) (见零件图) 公差: +IT8
	$d_0$	732	mm	-
	$d_a$	642.5	mm	公差: -0,6
	$d_i$ ZT	536	mm	适用于带定心套的轴承 (后缀 ZT) 定心套长度 (T, t) (见零件图) 公差: +IT8
	H	56	mm	-
	$L_a$	685	mm	-
	$L_i$	562	mm	-
	m	6	mm	模数
	$n_a$	16		外圈固定孔的数量
	$n_i$	16		内圈固定孔的数量
	z	122		齿数
重量	m	48500	g	质量
径向载荷	$F_r$ per	66100	N	克服摩擦的最大许用径向载荷
最大许用啮合力	$F_z$ norm	21300	N	最大许用啮合力 (齿根疲劳强度)
	$F_z$ max	31500	N	防止齿根断裂的最大许用啮合力
基本额定载荷	$C_a$	200000	N	基本额定动载荷, 轴向
	$C_{0a}$	455000	N	基本额定静载荷, 轴向
	$C_r$	131000	N	基本额定动载荷, 径向
	$C_{0r}$	171000	N	基本额定静载荷, 径向

说明

4个锥形润滑油嘴，根据 DIN 71412-A S8x1，环向均匀间隔  
内外圈上不带孔的轴承也适合。

INA VLA200644-N图片



参考资料:<http://www.sozhou.com/p/547e1691.html>