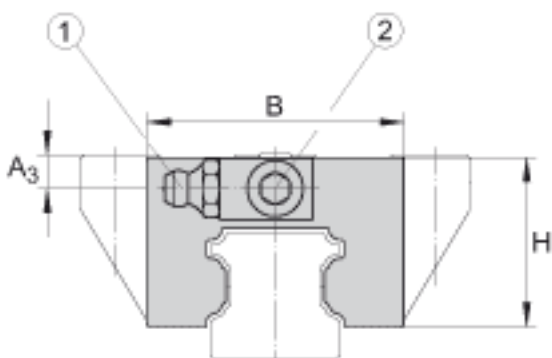
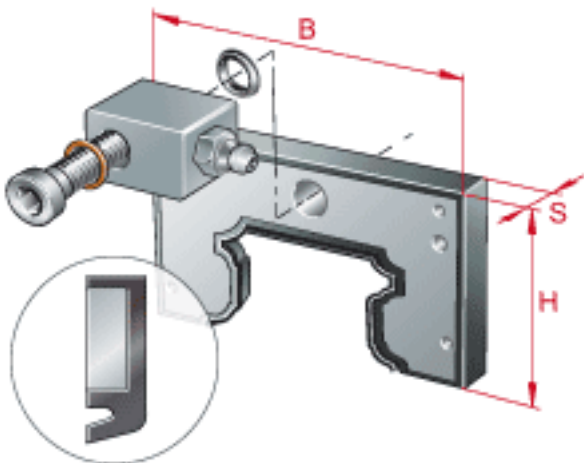
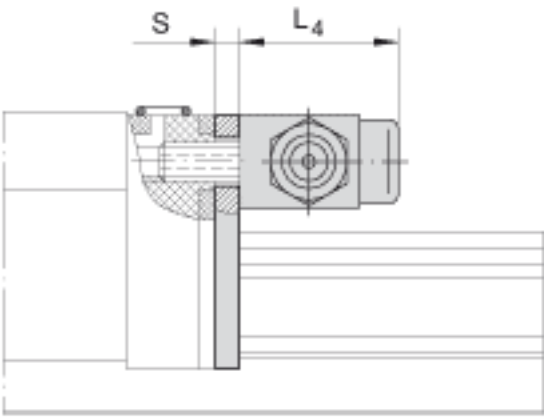


INA ABE. KWSE30-0E-FPM参数

尺寸	H	35.7	mm	-
	B	57.4	mm	-
	S	4.5	mm	-
说明	1)			带活接头螺母的油接头（近似于 DIN 3871-A 标准）
	2)			紧定螺钉的最大锁紧力矩 [MA] = 1,5 Nm
尺寸	A <sub>3</sub>			当使用 KUSE30 (-L) 时为 6,5 mm 当使用 KUSE30-H (-HL) 时为 9,5 mm
	L <sub>4</sub>	19.5	mm	-
重量		42	g	质量
说明				适合直线单元 KUSE

INA ABE. KWSE30-0E-FPM图片





参考资料:<http://www.sozhou.com/p/54822aac.html>