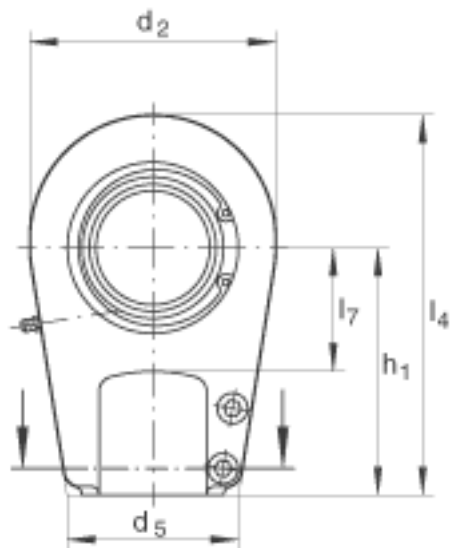
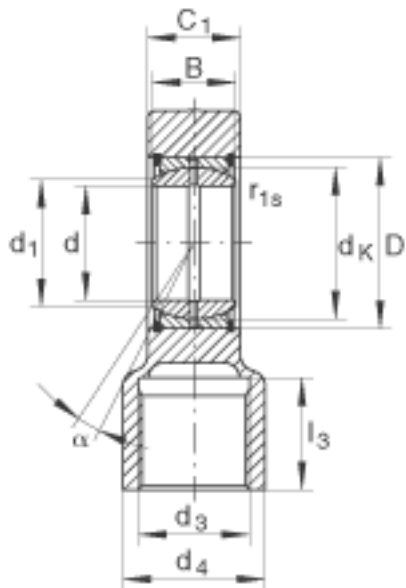
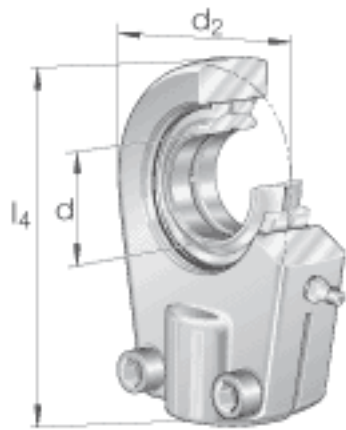


### INA GIHRK60-D0参数

尺寸	d	60	mm	公差: 0 / -0,015
	d <sub>2</sub>	130	mm	-
	l <sub>4</sub>	200	mm	-
说明		0.043 - 0.12	mm	径向内部游隙 CN
尺寸	B	44	mm	公差: 0 / -0,15
	C <sub>1</sub>	50	mm	-
	D	90	mm	-
	d <sub>1</sub>	66.8	mm	-
	d <sub>3</sub>	M58x1.5		-
	d <sub>4</sub>	75	mm	-
	d <sub>5</sub>	90	mm	-
	d <sub>6</sub>	M10x45		按 DIN 912-10.9 的孔座顶盖螺栓
	d <sub>K</sub>	80	mm	-
	h <sub>1</sub>	130	mm	-
	l <sub>3</sub>	59	mm	-
	l <sub>7</sub>	65	mm	-
	r <sub>1s min</sub>	1	mm	倒角尺寸
接触角	α	6		-
重量	m	5400	g	质量
基本额定载荷	C <sub>r</sub>	245000	N	基本额定动载荷, 径向
	C <sub>0r</sub>	326000	N	基本额定静载荷, 径向 轴承座的基本额定载荷
锁紧力矩	M <sub>A</sub>	46	Nm	螺母的锁紧力矩

### INA GIHRK60-D0图片



参考资料:<http://www.sozhou.com/p/548e62b0.html>

