

INA ZKLF2068-2RS-2AP参数

说明		ZMA20/38. AM20		推荐 INA 锁紧螺母的代号
				锁紧螺母不在供货范围。
扭紧力矩	$M_A$	18	Nm	扭紧力矩 只适用于 INA精密锁紧螺母
轴向预载		9079	N	轴向预载
尺寸	d	20	mm	公差: -0,005
	D	68	mm	公差: -0,010
	B	56	mm	公差: -0,50
说明	1)			抽拉槽
尺寸	b	3	mm	-
	$D_{a \max}$	43	mm	-
	$d_1$	34.5	mm	-
	$d_2$	6.8	mm	-
	$d_{a \min}$	25	mm	-
	I	47	mm	-
	J	53	mm	-
	$r_{1 \min}$	0.6	mm	-
	$r_{\min}$	0.3	mm	-
	t	8 X 45		
重量	m	1220	g	质量
基本额定载荷	$C_a$	42000	N	基本额定动载荷, 轴向
	$C_{0a}$	94000	N	基本额定静载荷, 轴向
极限转速	$n_{G \text{ Fett}}$	3000	r/min	脂润滑时的极限转速
轴承摩擦力矩	$M_{RL}$	0.45	Nm	轴承摩擦力矩
轴向刚度	$c_{aL}$	1150	N/μm	轴向刚度
倾斜刚度	$c_{kL}$	320	Nm/mrad	倾斜刚度
质量惯性矩	$M_m$	0.564	kg x cm <sup>2</sup>	旋转内圈的质量惯性矩

说明

2

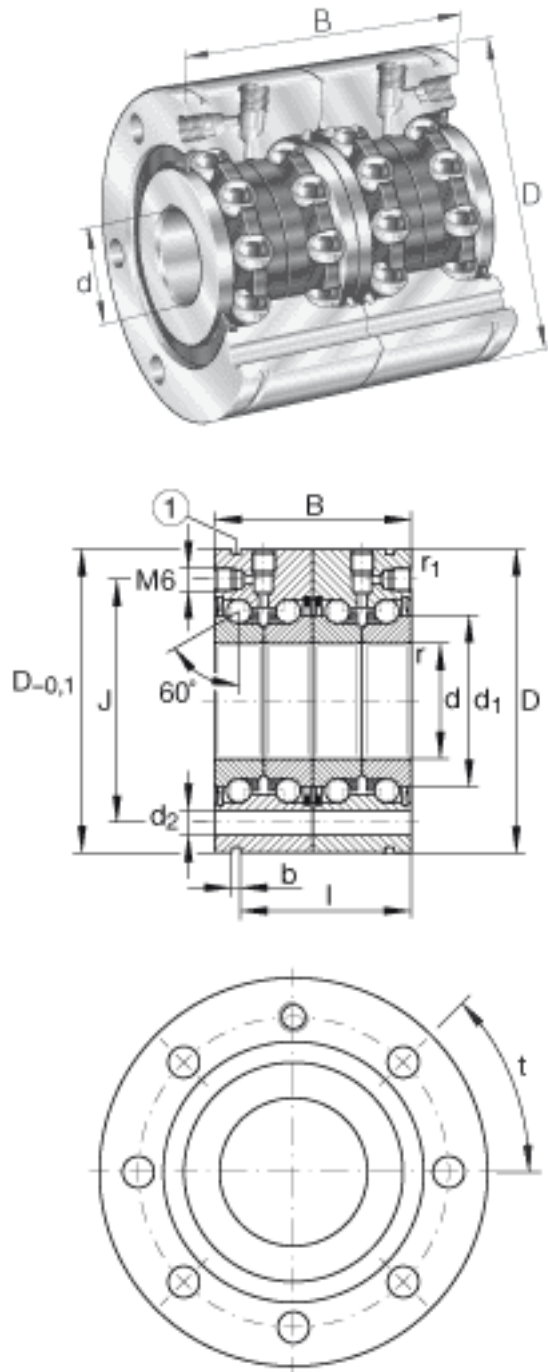
$\mu\text{m}$

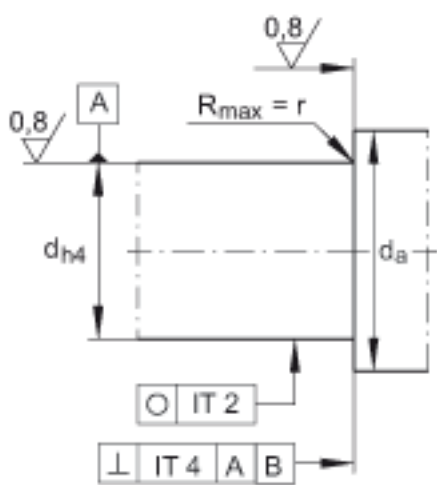
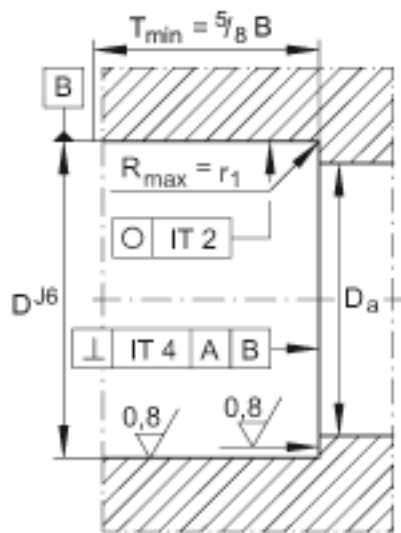
轴向跳动 丝杠支撑轴承配置的轴向跳动基于内圈旋转。

7 x M6X70

数量 x 固定螺钉的尺寸, 根据 DIN 912-10.9 标准 固定螺丝的拧紧力矩必须遵从制造厂商的数据。 螺丝不在供货范围。

INA ZKLF2068-2RS-2AP图片





参考资料:<http://www.sozhou.com/p/54a1a8f4.html>