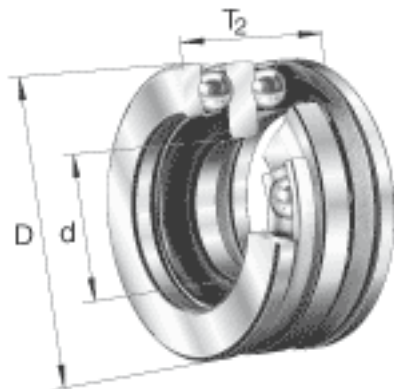
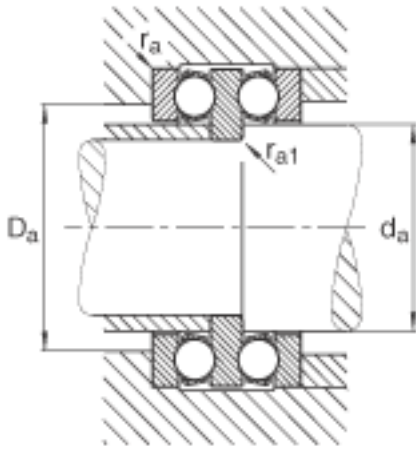
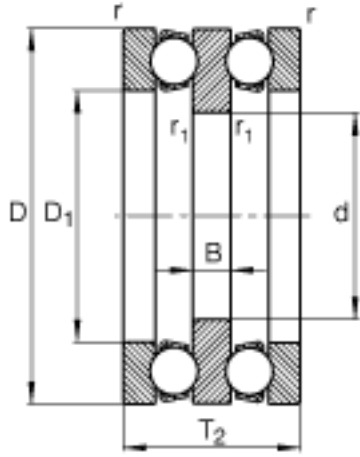


**FAG 52326-MP参数**

尺寸	d	110	mm	-
	D	225	mm	-
	T <sub>2</sub>	130	mm	-
	B	30	mm	-
	D <sub>1</sub>	134	mm	-
	D <sub>a max</sub>	168	mm	-
	d <sub>a max</sub>	130	mm	-
	r <sub>1 min</sub>	1.1	mm	-
	r <sub>a max</sub>	2.1	mm	-
	r <sub>a1 max</sub>	1	mm	-
	r <sub>min</sub>	2.1	mm	-
重量	m	22000	g	质量
基本额定载荷	C <sub>a</sub>	360000	N	基本额定动载荷, 轴向
	C <sub>0a</sub>	1060000	N	基本额定静载荷, 轴向
尺寸	A	6		最小载荷系数
极限转速	n <sub>G</sub>	1490	r/min	极限转速
疲劳极限载荷	C <sub>ua</sub>	35000	N	疲劳极限载荷, 轴向

**FAG 52326-MP图片**





参考资料:<http://www.sozhou.com/p/54b8d82b.html>