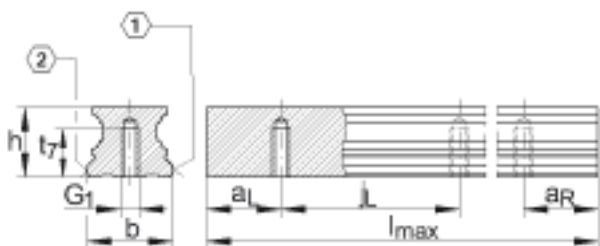
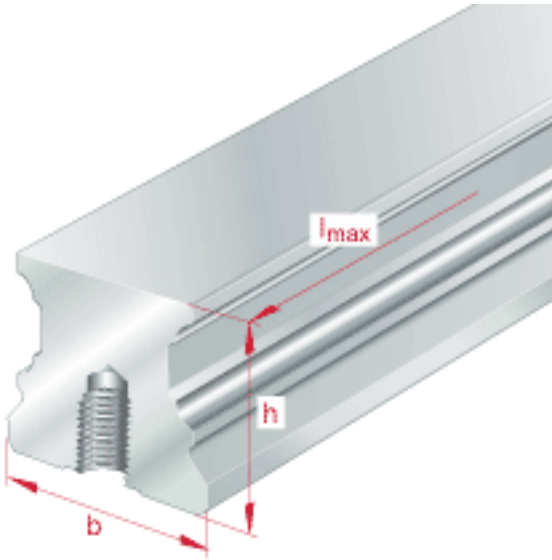


INA TKVD20-U参数

尺寸	h	17	mm	-
	b	20	mm	公差: -0,005 / -0,03
	l_{max}	2960	mm	单根导轨的最大长度; 更长的导轨可以分成几段供货, 并且相应地标注。根据合同约定, 单根导轨最大长度可达到6米。
说明	1)			定位面
	2)			标记
尺寸	$a_{L\ max}$	53	mm	a_L 和 a_R 取决于导轨的长度 l_{max}
	$a_{L\ min}$	20	mm	-
	$a_{R\ max}$	53	mm	a_L 和 a_R 取决于导轨的长度 l_{max}
	$a_{R\ min}$	20	mm	a_L 和 a_R 取决于导轨的长度 l_{max}
说明	G_1	M6		根据 DIN ISO 4762-12.9的螺钉 最大锁紧力矩 (Nm): M3 = 2,5 M4 = 5 M5 = 10 M6 = 17 M8 = 41 M12 = 140 M14 = 220 M16 = 340 如果有调节螺钉, 应有螺钉防松措施。
尺寸	j_L	60	mm	-
	t_7	10	mm	-
重量	m_S	2.2	kg/m	导轨的质量

INA TKVD20-U图片





参考资料:<http://www.sozhou.com/p/54bd5c99.html>