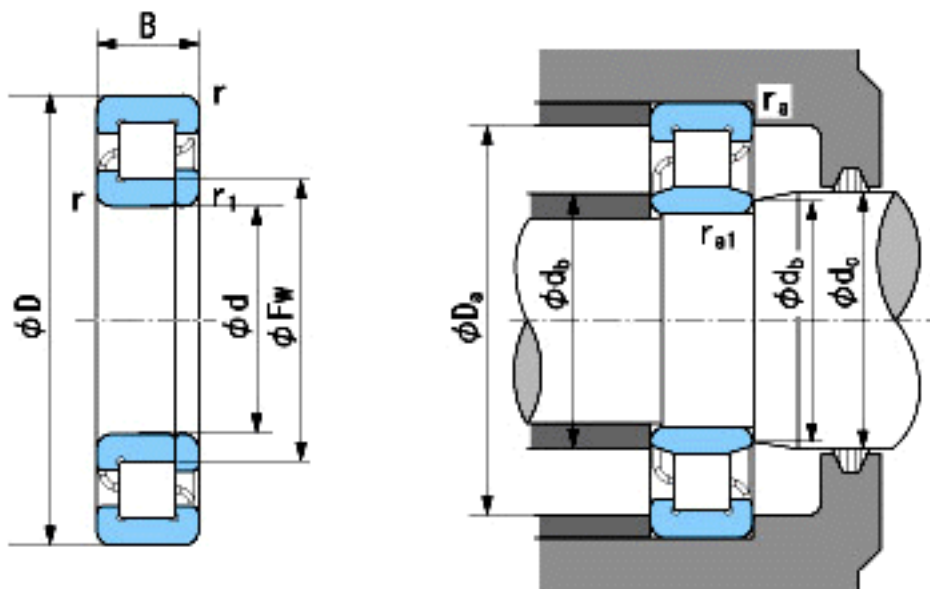


NACHI NUP213参数

外形尺寸	d	65	mm	内径
	D	120	mm	外径
	B	23	mm	宽度
	r	1.5~2.3	mm	径向
	r	1.5~4	mm	径向
	r1	1.5~2.3	mm	径向
	r1	1.5~4	mm	径向
	Fw	79.6	mm	-
安装尺寸	db(min)	73.5	mm	(最小)
	db(max)	77	mm	(最大)
	dc(max)	81	mm	(最大)
	Da(max)	111.5	mm	(最大)
	ra(max)	1.5	mm	(最大)
	ra1(max)	1.5	mm	(最大)
基本额定载荷	Cr	84000	N	动载荷
	Cor	94500	N	静载荷
极限速度	Grease	5300	r/min	脂润滑
	Oil	6300	r/min	油润滑

NACHI NUP213图片



参考资料:<http://www.sozhou.com/p/54c2d9f7.html>