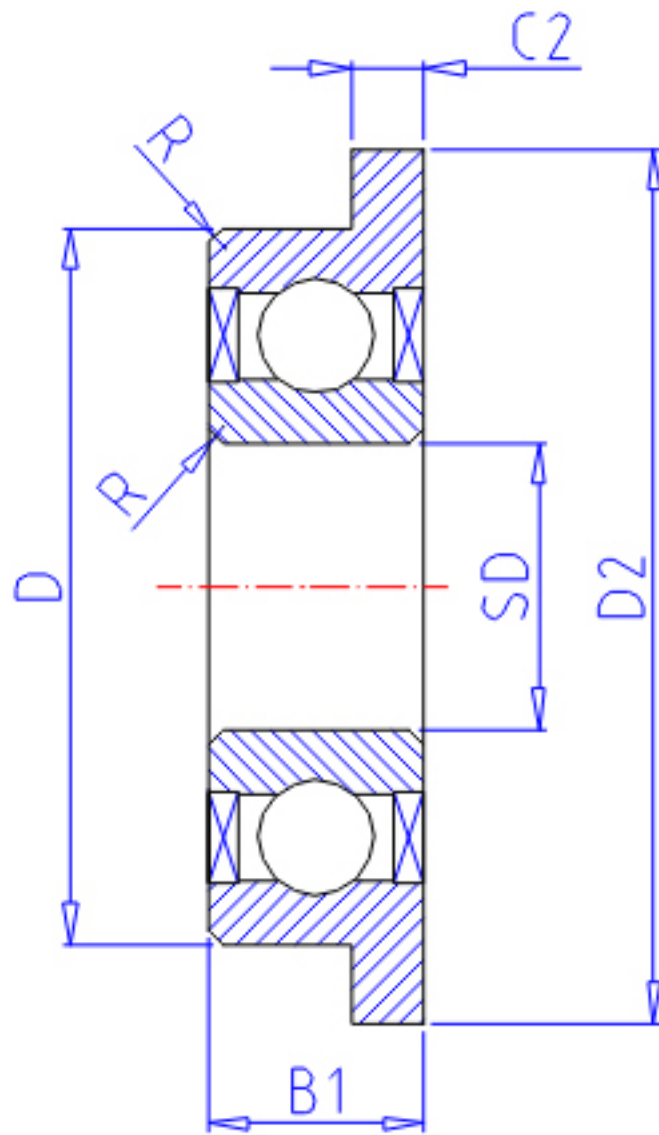


NTN FLW692SSA参数

主要尺寸	SD	2.0	mm	-
	D	6	mm	外径
	B	2.3	mm	宽度
	B1	3.0	mm	-
	D1	7.5	mm	-
	D2	7.5	mm	-
	C1	0.6	mm	-
	C2	0.8	mm	-
	R	0.15	mm	(最小)
型号	ORDER	FLW692SSA		型号
基本额定载荷	CR	279	N	动载荷
	COR	89	N	静载荷
	CRF	28	kgf	动载荷
	CORF	9	kgf	静载荷
极限转速	LSG	67 000	r/min	脂润滑
	LSO	79 000	r/min	油润滑
重量	MASS	0.31	g	开放式重量
安装尺寸	DA1	3.2	mm	(最小)
	DA2	3.3	mm	(最大)
	DA	4.8	mm	(最大)
	RAS	0.15	mm	(最大)
重量	MASS1	0.38	g	开放凸缘式重量

NTN FLW692SSA图片



参考资料:<http://www.sozhou.com/p/54f3e5f4.html>

