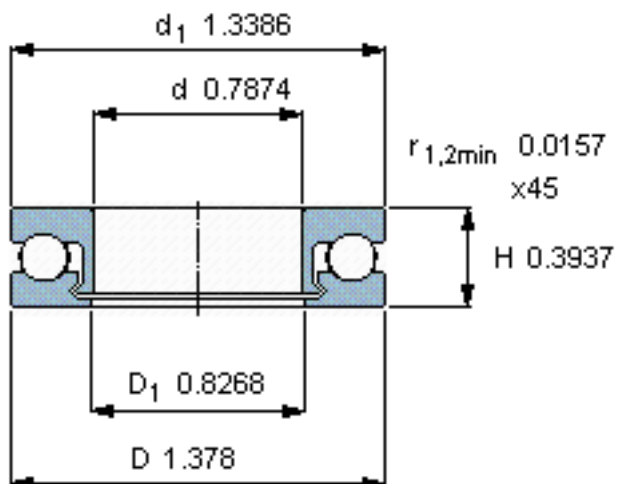
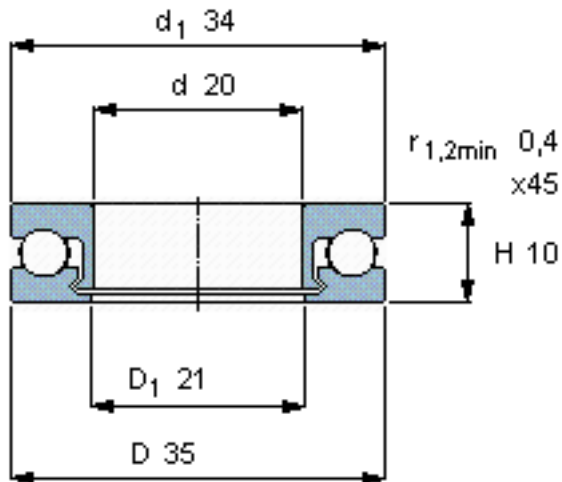


SKF 51104 V/HR11Q1参数

主要尺寸	d	20	mm	-
	D	35	mm	-
	H	10	mm	-
承载能力	动态 <sup>1</sup>	810	N	-
	静止 <sup>2</sup>	650	N	-
额定转速	最大 <sup>3</sup>	460	r/min	-
重量	重量	10	g	-
型号	型号	51104 V/HR11Q1	-	-

SKF 51104 V/HR11Q1图片



参考资料:<http://www.sozhou.com/p/550b4fe9.html>