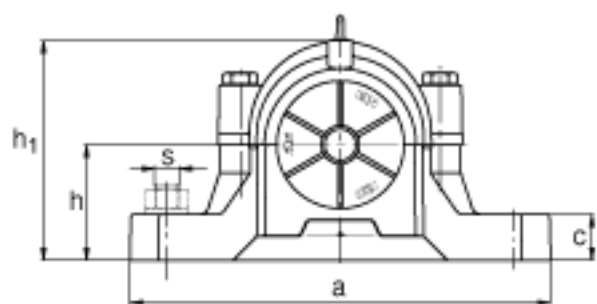
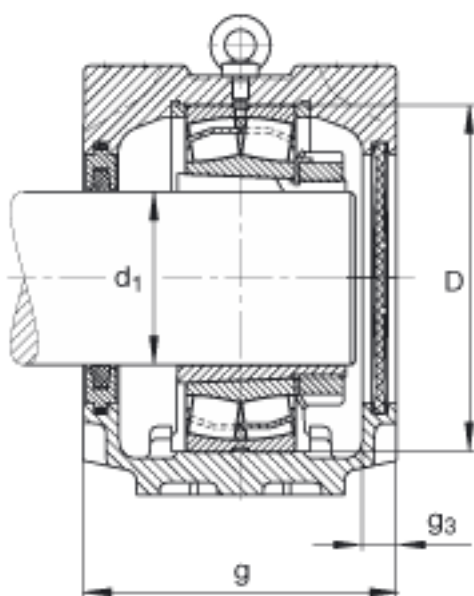
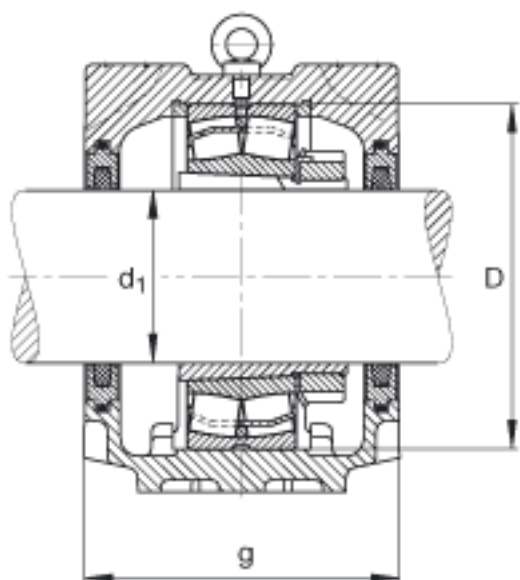


FAG SNV250-F-L + 23228K + H2328X415 + FSV528参数

尺寸	d_1	125.412	mm	-
	a	500	mm	-
	h_1	304	mm	-
	g	200	mm	-
	b	150	mm	-
	c	50	mm	-
	D	250	mm	-
	g_3	18	mm	-
	h	150	mm	-
	m	420	mm	-
	s	M30		-
	s	31.75	mm	-
	u	35	mm	-
	v	42	mm	-
	重量	m_1	38000	g
说明		23228K		型号, 轴承
		H2328X415		质量, 紧定套
		FRM250/5		型号, 定位圈
		FSV528		型号, 毛毡密封
		DKV250		型号, 端盖
		SNV250-F-L		型号, 轴承座

FAG SNV250-F-L + 23228K + H2328X415 + FSV528图片







参考资料:<http://www.sozhou.com/p/550c2b0c.html>