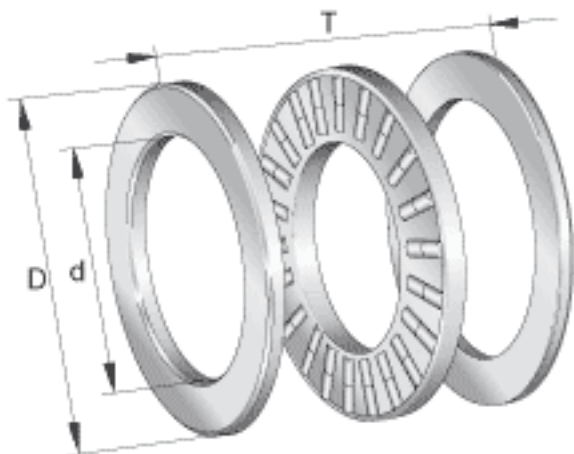


INA 89430-M参数

尺寸	d	150	mm	-
	D	300	mm	-
	T	90	mm	-
	D ₁	154	mm	-
	d ₁	300	mm	-
	r _{min}	4	mm	-
	重量	m	35400	g
基本额定载荷	C _a	1580000	N	基本额定动载荷, 轴向
	C _{0a}	5700000	N	基本额定静载荷, 轴向
疲劳极限载荷	C _{ua}	520000	N	疲劳极限载荷
极限转速	n _G	1250	r/min	极限转速
参考转速	n _B	445	r/min	参考转速
说明		K89430-M		推力圆柱滚子及保持架组件
		GS89430		定位座圈
		WS89430		轴定位垫圈

INA 89430-M图片



参考资料:<http://www.sozhou.com/p/5513b7ff.html>

