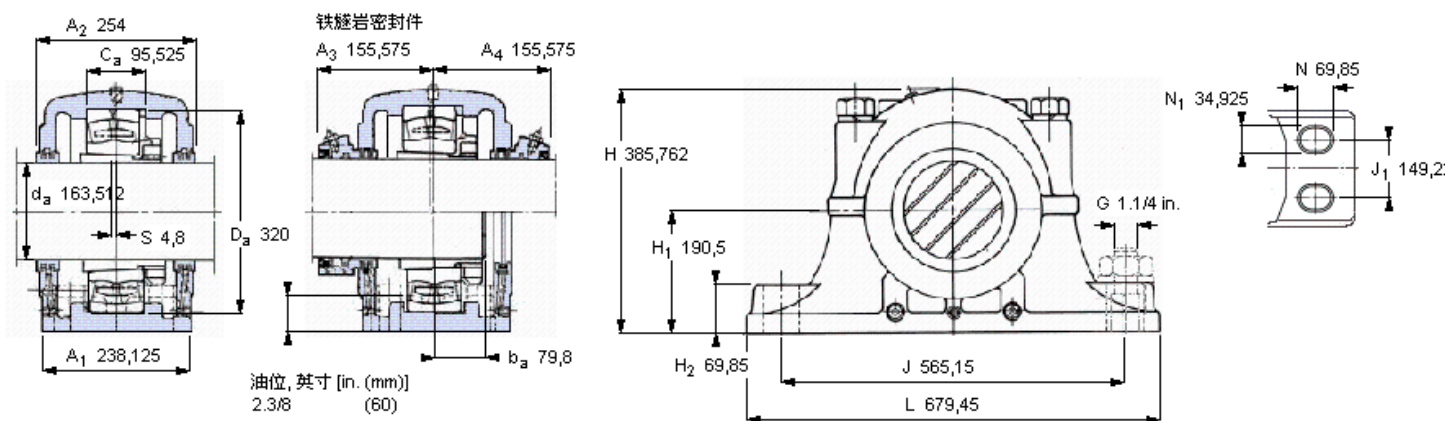


### SKF 22236 CCK/W33参数

轴直径	$d_a$	160.338	mm	-
轴承	型号	22236 CCK/W33	-	-
基本额定载荷	C	1180000	N	动载荷
主要尺寸	$A_2$	254	mm	-
	L	679.45	mm	-
	H	385.762	mm	-
	$H_1$	190.5	mm	-
重量	重量	185000	g	-
带下列密封件的轴承座 套件型号	PosiTrac密封件	SDAF 22536x6.5/16	-	-
	铁燧岩密封件	SDAF 22536x6.5/16 T	-	-

### SKF 22236 CCK/W33图片



#### 轴承座套件部件<sup>1)</sup>

轴承座 <sup>2)</sup>	SDAF 536x6.5/16
轴承 <sup>3)</sup>	22236 CCK/W33
定位环	SR-36-30 (1)
紧定套	SNW 36x6.5/16

#### 密封件选择:

PosiTrac密封件	LOR 146
PosiTrac Plus 接触元件	B 10724-148
铁燧岩密封件	TER 146

#### 其他的密封选择

带 V 形圈的燧岩密封件 (后缀 TV)	TER 146 V
接触密封件 (后缀 -210)	-
端盖 (后缀 Y)	EPR 19

#### 注释

- 1) 轴承座套件中的部件也可单独订购
- 2) 轴承座始终配备迷宫密封环和定位环
- 3) 参看型录“滚子轴承”中的其他内部游隙数据
- 4) 有关 100% 轴承充填和 50% 轴承座充填要求, 在修改设计或订购之前请先向 SKF 询问

#### 额定速度, r/min

轴承极限转速	2600
PosiTrac Plus 密封件的最高速度	875
燧岩密封件的最高速度	475

#### 有帽螺栓

尺寸 [英寸]	1.1/4-7
推荐的紧固扭矩 [ft.lbs (Nm)]	500 (680)

#### 适用的固定螺栓

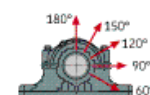
尺寸 [英寸 (毫米)]	1.1/4 (30)
--------------	------------

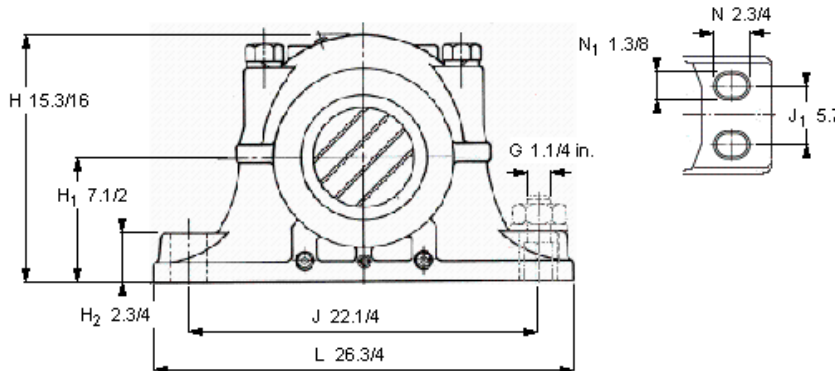
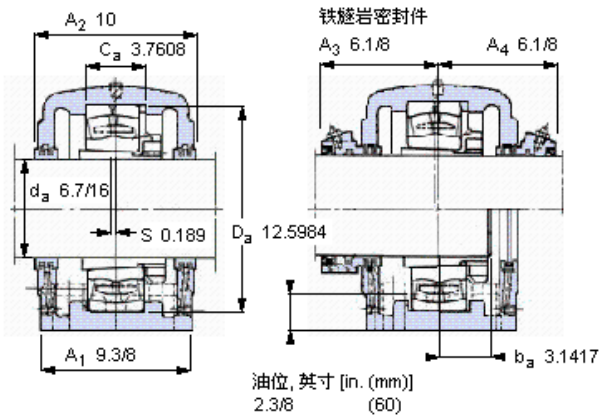
#### 油脂量<sup>4)</sup>

初步填充, lb (kg)	-
---------------	---

#### 轴承座最高安全负荷 [lbf (kN)]

$P_{60^\circ}$	90200 (401)
$P_{90^\circ}$	54000 (240)
$P_{120^\circ}$	32500 (145)
$P_{150^\circ}$	29000 (129)
$P_{180^\circ}$	34500 (153)
$P_a$	-





**轴承座套件部件<sup>1)</sup>**

轴承座 <sup>2)</sup>	SDAF 536x6.5/16
轴承 <sup>3)</sup>	22236 CCKAW33
定位环	SR-36-30 (1)
紧定套	SNW 36x6.5/16
<b>密封件选择：</b>	
PosiTrac密封件	LOR 146
PosiTrac Plus 接触元件	B 10724-148
铁氟岩密封件	TER 146

**其他的密封选择**

带 V 形圈的铁氟岩密封件 (后缀 TV)	TER 146 V
接触密封件 (后缀 -210)	-
端盖 (后缀 Y)	EPR 19

**注释**

- 1) 轴承座套件中的部件也可单独订购
- 2) 轴承座始终配备迷宫密封环和定位环
- 3) 参看型录“滚子轴承”中的其他内部游隙数据
- 4) 有关 100% 轴承充填和 50% 轴承座充填要求，在修改设计或订购之前请先向 SKF 询问

**额定速度, r/min**

轴承极限转速	2600
PosiTrac Plus 密封件的最高速度	875
铁氟岩密封件的最高速度	475

**有帽螺栓**

尺寸 [英寸]	1.1/4-7
推荐的紧固扭矩 [ft.lbs (Nm)]	500 (680)

**适用的固定螺栓**

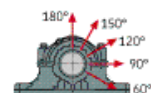
尺寸 [英寸 (毫米)]	1.1/4 (30)
--------------	------------

**油脂量<sup>4)</sup>**

初步填充, lb (kg)	-
---------------	---

**轴承座最高安全负荷 [lbf (kN)]**

P <sub>60°</sub>	90200 (401)
P <sub>90°</sub>	54000 (240)
P <sub>120°</sub>	32500 (145)
P <sub>150°</sub>	29000 (129)
P <sub>180°</sub>	34500 (153)
P <sub>a</sub>	-



Key587

参考资料: <http://www.sozhou.com/p/551a4462.html>