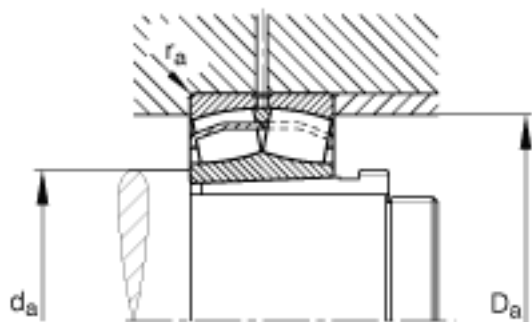
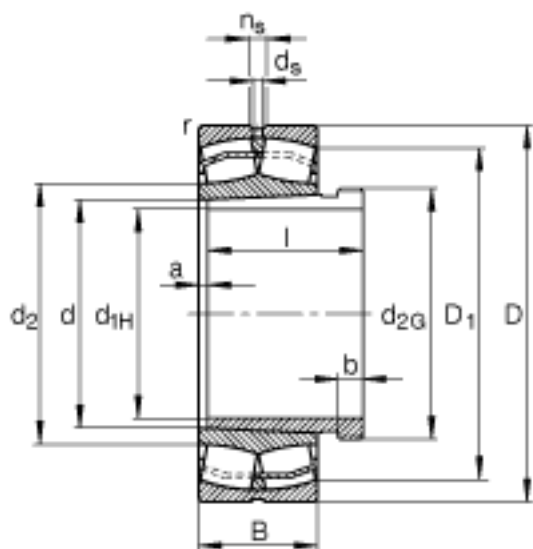
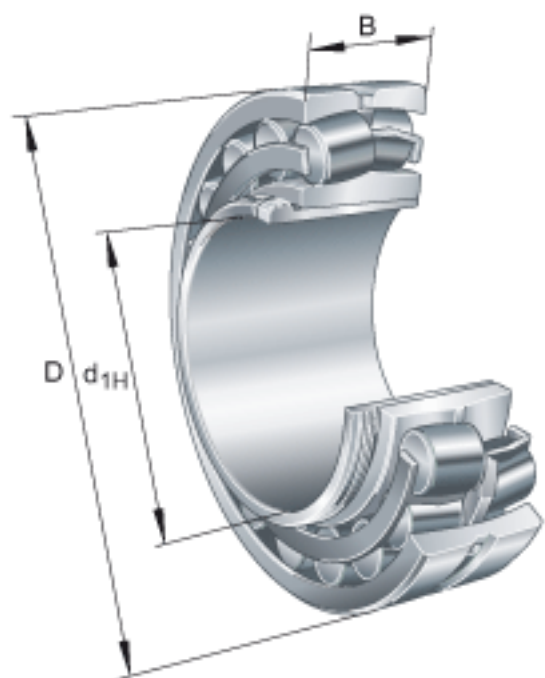


FAG 22316-E1-K-T41A + AHX2316参数

尺寸	D_1	145.1	mm	-
	$D_{a \max}$	158	mm	-
	d	80	mm	-
	d_2	98.3	mm	-
	d_{2G}	M90x2		-
	$d_{a \min}$	92	mm	-
	d_s	4.8	mm	-
	l	71	mm	-
	n_s	9.5	mm	-
	$r_{a \max}$	2.1	mm	-
	r_{\min}	2.1	mm	-
说明		AHX2316		型号, 退卸套
重量	m	6050	g	质量
	m_1	610	g	质量, 退卸套
基本额定载荷	C_r	495000	N	基本额定动载荷, 径向
计算系数	e	0.34		-
	Y_1	1.99		-
	Y_2	2.96		-
基本额定载荷	C_{0r}	510000	N	基本额定静载荷, 径向
计算系数	Y_0	1.94		-
极限转速	n_G	4250	r/min	极限转速
参考转速	n_B	3450	r/min	参考速度
疲劳极限载荷	C_{ur}	45000	N	疲劳极限载荷, 径向
尺寸	d_{1H}	75	mm	-
	D	170	mm	-
	B	58	mm	-
	a	4	mm	-
	b	12	mm	-

FAG 22316-E1-K-T41A + AHX2316图片



参考资料:<http://www.sozhou.com/p/5525eca7.html>