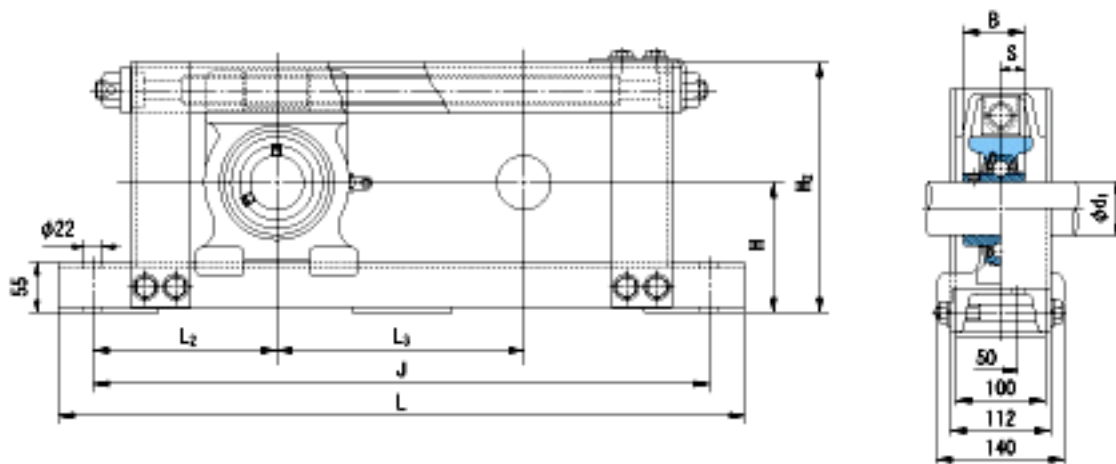


NACHI UCTU314+WU900参数

| | | | | |
|--------|--------|--------|-------|-----|
| 外形尺寸 | H | 150 | mm | - |
| | H2 | 295 | mm | - |
| | L | 1360 | mm | - |
| | J | 1300 | mm | - |
| | L2 | 200 | mm | - |
| | L3 | 900 | mm | - |
| 安装尺寸 | d1 | 70 | mm | - |
| | B | 78 | mm | - |
| | S | 33 | mm | - |
| 重量 | Mass | 50100 | g | 重量 |
| 基本额定载荷 | Cr | 104000 | N | 动载荷 |
| | Cor | 68000 | N | 静载荷 |
| 极限速度 | Grease | - | r/min | 脂润滑 |
| | Oil | - | r/min | 油润滑 |

NACHI UCTU314+WU900图片



参考资料:<http://www.sozhou.com/p/5526649d.html>