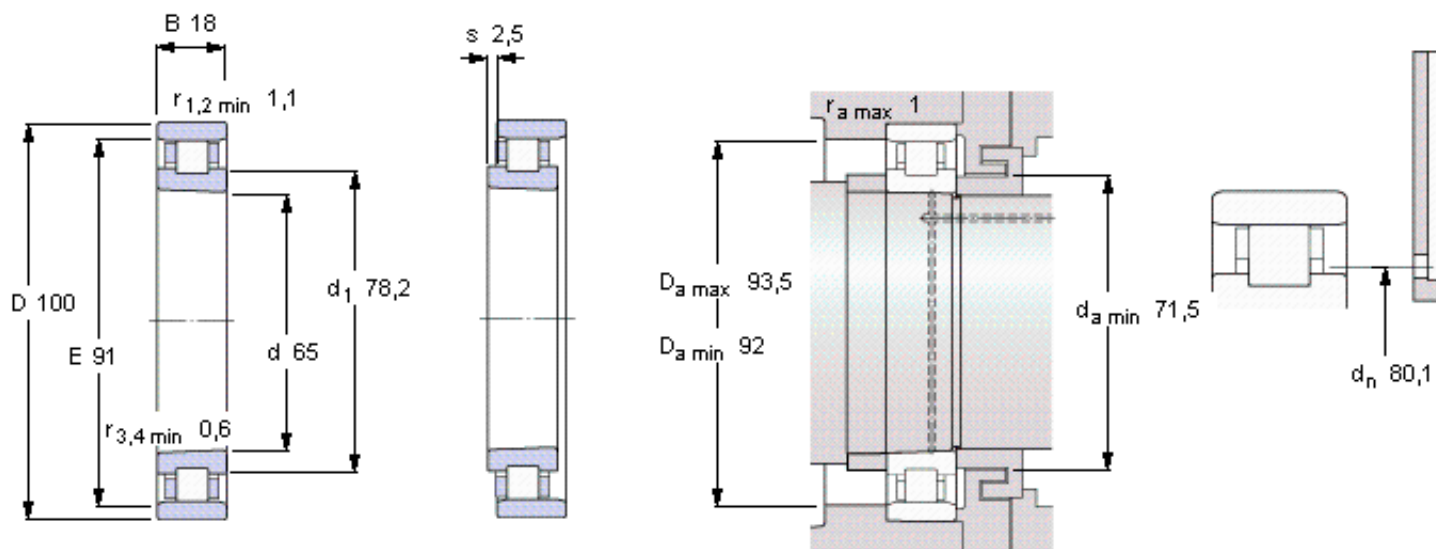


SKF N 1013 KPHA/SP参数

主要尺寸	d	65	mm	-
	D	100	mm	-
	B	18	mm	-
基本额定载荷	C	42900	N	动载荷
	C_0	54000	N	静载荷
疲劳载荷极限	P_u	6300	N	-
极限转速	Grease	20000	r/min	-
	Oil-air	24000	r/min	-
重量	重量	430	g	-
型号	型号	N 1013 KPHA/SP	-	-

SKF N 1013 KPHA/SP图片



Tapered bore, taper 1:12

Reference grease quantity [cm³]

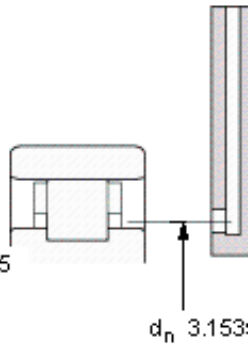
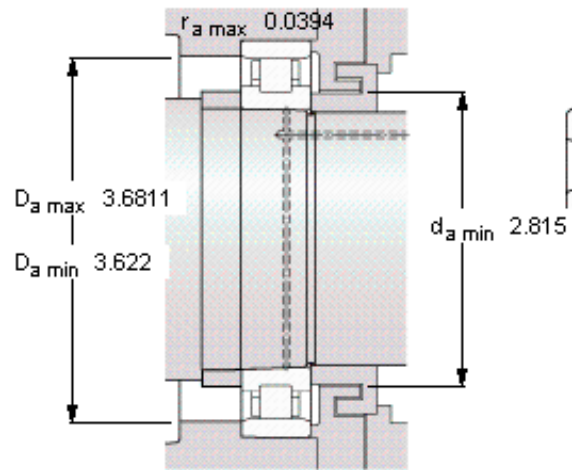
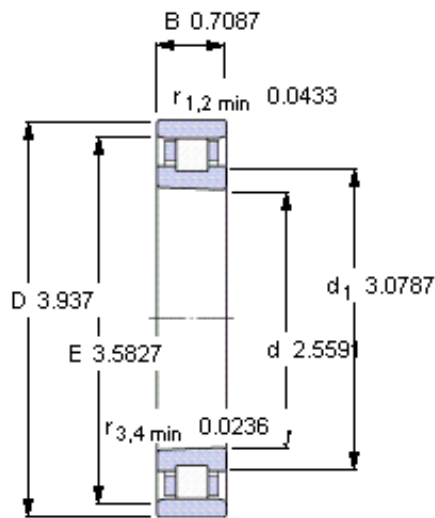
$G_{\text{ref}} 6,9$

Static radial stiffness [N/ μm]

(guideline value)

650

参考资料:<http://www.sozhou.com/p/552c8a25.html>



Tapered bore, taper 1:12

Reference grease quantity [cm³]

$G_{\text{ref}} 6,9$

Static radial stiffness [N/ μm]

(guideline value)

650