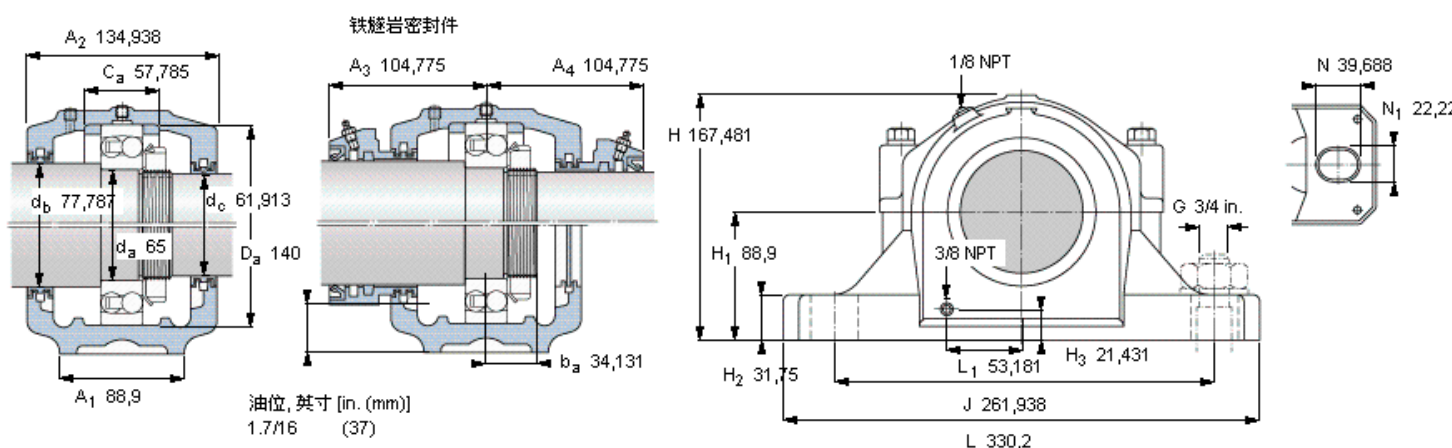


## SKF 1313 ETN9参数

轴直径	$d_a$	65	mm	-
轴承	型号	1313 ETN9	-	-
基本额定载荷	C	65000	N	动载荷
主要尺寸	$A_2$	134.938	mm	-
	L	330.2	mm	-
	H	167.481	mm	-
	$H_1$	88.9	mm	-
重量	重量	15900	g	-
	带下列密封件的轴承座 套件型号	PosiTrac密封件	SAF 1313	-
	PosiTrac Plus密封件	SAF 1313 TLC	-	-
		铁燧岩密封件	SAF 1313 T	-

## SKF 1313 ETN9图片



### 轴承座套件部件<sup>1)</sup>

轴承座 <sup>2)</sup>	SAF 313	
轴承 <sup>3)</sup>	1313 ETN9	
定位环	2 x SR 1613	(不包括)
锁定螺母	N 13	
锁定垫圈	W 13	
密封件选择:		
PosiTrac密封件	LOR 55	LOR 37
PosiTrac Plus 接触元件	B-10724-53	B-10724-37
铁燧岩密封件	TER 55	TER 37

### 其他的密封选择

带 V 形圈的燧岩密封件 (后缀 TV)	TER 55 V	TER 37 V
接触密封件 (后缀 -210)	-	-
端盖 (后缀 Y)	EPR 7	

### 注释

- 轴承座套件中的部件也可单独订购
- 轴承座始终配备迷宫密封环和
- 参看型录“滚子轴承”中的其他内部游隙数据
- 有关 100% 轴承充填和 50% 轴承座充填要求，在修改设计或订购之前请先向 SKF 询问

### 额定速度, r/min

轴承极限转速	6000	$P_{60^\circ}$	18700 (83,2)
PosiTrac Plus 密封件的最高速度	1950	$P_{90^\circ}$	11200 (49,8)
燧岩密封件的最高速度	1000	$P_{120^\circ}$	6800 (30,2)
		$P_{150^\circ}$	6000 (26,7)
		$P_{180^\circ}$	7100 (31,6)
		$P_a$	4620 (20,5)

### 有帽螺栓

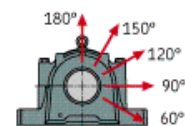
尺寸 [英寸]	5/8-11
推荐的紧固	
扭矩 [ft.lbs (Nm)]	220 (300)

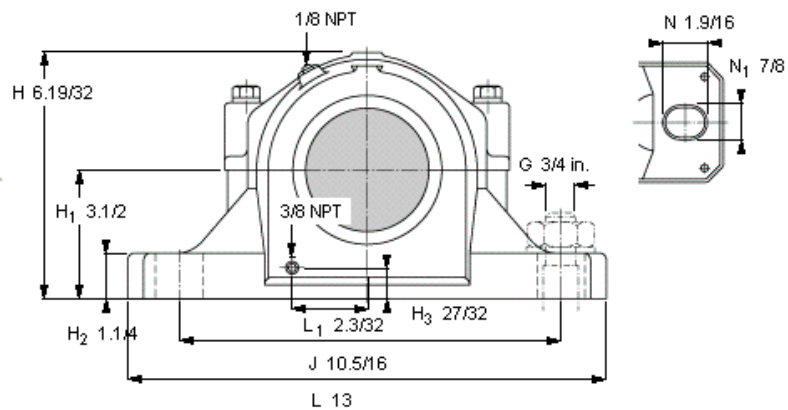
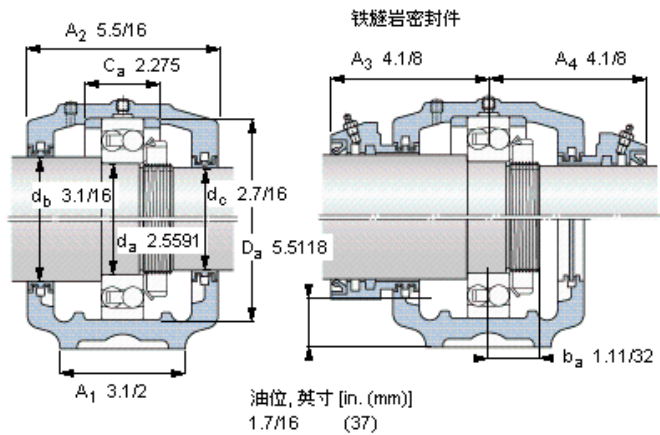
### 适用的固定螺栓

尺寸 [英寸 (毫米)]	3/4 (20)
--------------	----------

### 油脂量<sup>4)</sup>

初步填充, lb (kg)	0,8 (0,37)
---------------	------------





#### 轴承座套件部件<sup>1)</sup>

轴承座 <sup>2)</sup>	SAF 313	
轴承 <sup>3)</sup>	1313 ETN9	
定位环	2 x SR 1613	(不包括)
锁定螺母	N 13	
锁定垫圈	W 13	
密封件选择:		
PosiTrac密封件	LOR 55	LOR 37
PosiTrac Plus 接触元件	B-10724-53	B-10724-37
铁磁岩密封件	TER 55	TER 37

#### 其他的密封选择

带 V 形圈的磁岩密封件 (后缀 TV)	TER 55 V	TER 37 V
接触密封件 (后缀 -210)	-	-
端盖 (后缀 Y)	EPR 7	

#### 注释

- 1) 轴承座套件中的部件也可单独订购
- 2) 轴承座始终配备迷宫密封环和
- 3) 参看型录“滚子轴承”中的其他内部游隙数据
- 4) 有关 100% 轴承充填和 50% 轴承座充填要求, 在修改设计或订购之前  
请先向 SKF 询问

#### 额定速度, r/min

轴承极限转速	6000	
PosiTrac Plus 密封件的最高速度	1950	
磁岩密封件的最高速度	1000	

#### 有帽螺栓

尺寸 [英寸]	5/8-11	
推荐的紧固		
扭矩 [ft.lbs (Nm)]	220 (300)	

#### 适用的固定螺栓

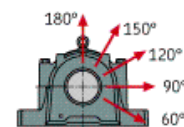
尺寸 [英寸 (毫米)]	3/4 (20)	
--------------	----------	--

#### 油脂量<sup>4)</sup>

初步填充, lb (kg)	0,8 (0,37)	
---------------	------------	--

#### 轴承座最高安全负荷 [lbf (kN)]

P <sub>60°</sub>	18700 (83,2)
P <sub>90°</sub>	11200 (49,8)
P <sub>120°</sub>	6800 (30,2)
P <sub>150°</sub>	6000 (26,7)
P <sub>180°</sub>	7100 (31,6)
P <sub>a</sub>	4620 (20,5)



参考资料: <http://www.sozhou.com/p/553baead.html>